



Technische Daten

HÄNDETROCKNER FÜR WANDEINBAU

AutoPilot-Bedienung

B-750 B-7507

Benötigtes Modell angeben:

- Modell B-750, weiß
- Modell B-7507, in Farbe

Modellnummer gefolgt von benötigter Spannung und *Bobrick Farbnummer für Gehäuse angeben.

Beispiel: B-7507 115V 889 für 115-V-Händetrocker mit grauem Gehäuse.

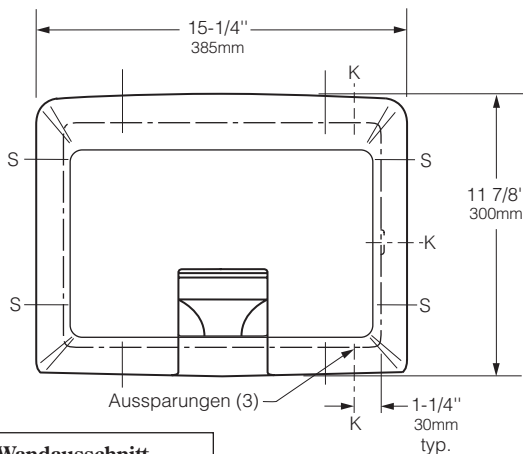
*Farbnummer im aktuellen Bobrick-Katalog nachschlagen.

Benötigte Spannung angeben:

- 115 V~, 20 A, 2300 W, 50/60 Hz, einphasig, UL/c-UL-Zulassung.
- 208-240 V~, 9-10 A, 1900-2400 W, 50/60 Hz, einphasig, Mit UL/c-UL- und VDE-Zulassung und mit CE-Kennzeichnung.

Modellnummer gefolgt von benötigter Spannung angeben.

Beispiel: B-750 115V für 115-V-Händetrocker mit weißem Gehäuse.



Wandausschnitt

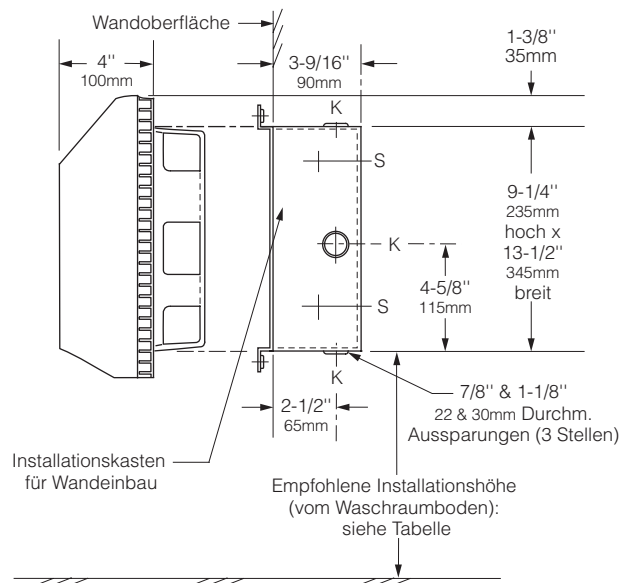
350 mm breit
240 mm hoch

Ausschnitttiefe: 95 mm (min.)

*EMPFOHLENE MONTAGEHÖHEN

Herren-Waschräume	1170 mm
Damen-Waschräume	1190 mm
Kinder-Waschräume, 3-9 Jahre	785 mm
Kinder-Waschräume, 9-12 Jahre	890 mm
Kinder-Waschräume, 12-15 Jahre	990 mm
Kinder-Waschräume, 15-18 Jahre	1190 mm
Für Körperbehinderte	965 mm

*Unteres Schraubenloch der Grundplatte bis Waschrumboden



MATERIAL:

Gehäuse – Einteiliger, mindestens 3 mm starker, grauer Eisenguss mit säurebeständiger Hochglanz-Schmelzemailebeschichtung. Verchromte Luftaustrittsdüse mit zwei Stellungen, die automatisch in die Ausgangsstellung zurückkehrt. Luftaustrittsöffnung ist durch gegen mutwillige Zerstörung gesichertes Gitter abgedeckt. Das Gehäuse ist mit zwei verdeckten, gegen mutwillige Zerstörung gesicherten Sechskantkopfschrauben an der Grundplatte befestigt.

Installationskasten für Wandeinbau – 1,5 mm starker Stahl mit Schmelzemailebeschichtung. Rostbeständig.

Sockel – Einteiliges Aluminiumgehäuse. Mit verdeckten, gegen mutwillige Zerstörung gesicherten Lufteintrittsflügeln an beiden Seiten und Unterseite.

Motor – Universal, 1/10 PS, 6200 U/min, auf robuster Befestigung. Abgedichtete Kugellager am Antriebswellenende und selbstschmierendes Radialgleitlager am nicht angetriebenen Ende. Mit automatisch auslösendem Überhitzungsschutzschalter.

Gebläse – Dynamisch ausgewuchtetes Zentrifugalgebläse mit einem (1) Eintritt, direkt auf Motorwelle montiert; leitet Luftstrom mit 4,25 m³/min durch das Heizelement.

Heizelement – Heizelement mit Chromnickelspule auf Glimmerrahmen ist durch einen automatischen Wärmeüberlastschalter geschützt. Das Heizelement befindet sich an der Eintrittsseite des Gebläses, erwärmt die Luft gleichmäßig und ist nicht zugänglich und somit vor mutwilliger Beschädigung geschützt.

Fortsetzung auf der nächsten Seite . . .

Elektronische Steuerung – Ein Infrarotsensor schaltet den Trockner automatisch ein, wenn die Hände oder Düse mit automatischer Rückstellfunktion unter die Luftaustrittsöffnung und in den Erfassungsbereich des Sensors gehalten wird. Bei Wegnahme der Hände oder Düse aus dem Erfassungsbereich des Sensors schaltet sich der Trockner aus. Der elektronische Sensor schaltet den Trockner nach ca. 1-1/2 Minuten aus, wenn ein Gegenstand vor der Luftaustrittsöffnung platziert wird. Nach Entfernen dieses Gegenstands setzt sich der elektronische Sensor automatisch zurück und der Trockner kann wieder normal betrieben werden.

BEDIENUNG:

Das Gehäuse steht maximal 100 mm von der Wand ab, entspricht den Richtlinien für Behinderte (einschließlich der ADAAG-Richtlinien in den USA). Berührungsloser Betrieb: Der elektronische Sensor schaltet den Trockner automatisch ein, wenn die Hände oder die Düse mit automatischer Rückstellfunktion unter die Luftaustrittsöffnung und in den Erfassungsbereich des Sensors gehalten wird. Die Düse hat zwei Stellungen zur Bestimmung der Richtung des Luftstroms: Die Aufwärts-Position lenkt den Luftstrom nach unten zum Händetrocknen, die Abwärts-Position nach oben zum Trocknen des Gesichts. Nach Trocknen des Gesichts die Düse loslassen, damit sie automatisch in die Ausgangsstellung zurückkehrt. Bei Wegnahme der Hände oder Düse aus dem Erfassungsbereich des Sensors schaltet sich der Trockner aus. Der Trockner schaltet sich erst aus, wenn der Benutzer die Hände oder das Gesicht zufriedenstellend getrocknet hat. Der Trockner ist nur während des Trocknens von Händen oder Gesicht eingeschaltet. Dadurch werden Strom und Betriebskosten gespart. Der elektronische Sensor schaltet den Trockner nach ca. 1-1/2 Minuten automatisch aus, wenn ein Gegenstand wie Klebeband oder Kaugummi vor dem Luftaustritt platziert wird. Nach Entfernen dieses Gegenstands setzt sich der elektronische Sensor automatisch zurück und der Trockner kann wieder normal betrieben werden.

10-jährige beschränkte Garantie – Zusätzlich zur einjährigen Bobrick-Garantie bietet Bobrick dem Originaligentümer des installierten Geräts eine 10-jährige beschränkte Garantie ab dem Kaufdatum von AutoPilot-Hand- und Haartrocknern auf alle Teile außer Motorbürsten. Diese Garantie deckt Fertigungs- oder Materialfehler, die bei normalem Gebrauch und Einsatz auftreten. Die Motorbürsten sind durch eine 3-jährige Garantie ab dem Kaufdatum geschützt. Diese Garantie ist im Ermessen von Bobrick auf Reparatur oder Ersatz defekter Teile beschränkt. Für alle Einzelheiten siehe Garantiekarte oder Einbauanleitungsblatt, Formular Nr. 750-69.

INSTALLATION:

Vorbereiten der Wand: Wandausschnitt mit 350 mm Breite und 240 mm Höhe vorsehen. Die erforderliche Mindestdiefe beträgt 95 mm von der Wandoberfläche. Freiraum für Einbaumerkmale lassen, die von der gegenüber liegenden Wandseite in die Wandöffnung hineinragen können. Einbau mit Bauingenieur absprechen, um Rohrleitungen, Lüftungen und Lüftungsschächte zu vermeiden. Bei Einbau in eine Gipskartonwand sollte der Wandausschnitt an allen vier Seiten mit einer Metalleinfassungsleiste geerdet werden. Wenn die Einheit über der Oberseite der Vertäfelung vorsteht, eine Aluminiumleiste oder ein ähnliches Füllstück in den Spalt zwischen Flansch und Installationskasten sowie Wandfläche einsetzen. Wenn zwei Gehäuse Rückseite an Rückseite in der gleichen Wand installiert werden, sollte zwischen ihnen eine Schalldämpfplatte eingesetzt werden. Einheit mit Unterlegscheiben zwischen Installationskasten und Rahmen an den mit S gekennzeichneten Stellen in die Wandöffnung einsetzen und mit vier 4,8-mm-Schrauben (nicht mitgeliefert) befestigen. In Übereinstimmung mit den örtlichen Elektroinstallationsvorschriften die elektrischen Leitungen von der nächstgelegenen Verteilertafel bis zum Installationskasten führen.

Verdrahtungsanleitung:

1. Für 115-V-Händetrockner – Masse Draht an die Masseklemme mit der Bezeichnung $\overline{\text{—}}$ anschließen, den schwarzen oder *stromführenden* Draht an die Klemme mit der Bezeichnung *L1* und den Nullleiter oder weißen Draht an die Klemme mit der der Bezeichnung *N* anschließen. **FÜR JEDE 115-V-INSTALLATION IST EINE EIGENE VERSORGUNGSLEITUNG ERFORDERLICH.**
2. Für 208-240-V-Händetrockner – Masse Draht an die Masseklemme mit der Bezeichnung $\overline{\text{—}}$ und die 208- oder 240-V-Drähte an die Klemmen mit den Bezeichnungen *L1* und *L2* anschließen.

Hinweise: Der elektronische Sensor im AutoPilot-Trockner erfasst Bewegungen innerhalb eines Bereichs von 190 mm von der Luftaustrittsdüse. In engen Räumen muss der Anbringungsort des AutoPilot-Händetrockners mit Bedacht ausgewählt werden. Die Nähe zu Türen und anderen stark frequentierten Bereichen entsprechend berücksichtigen.

Automatische Händetrockner von Bobrick müssen 380 mm oberhalb von Vorsprüngen oder horizontalen Flächen montiert werden, die den Betrieb des automatischen Sensors beeinträchtigen könnten.

Detaillierte Installationsanleitungen, in denen die Vorgehensweise Schritt für Schritt erläutert und die Verdrahtung ausführlich beschrieben wird, finden Sie in Formular Nr. 750-69, das jeder Lieferung beiliegt. Auf Anfrage ist dieses Formular auch vorab erhältlich.

TECHNISCHE BESCHREIBUNG:

Der Händetrockner für Wandeinbau verfügt über ein einteiliges Gusseisengehäuse mit mehrlagiger, säurebeständiger Hochglanz-Schmelzemailebeschichtung. Das Gehäuse steht maximal 100 mm von der Wand ab, entspricht den Richtlinien für Behinderte (einschließlich der ADAAG-Richtlinien in den USA). Das Gehäuse verfügt über eine gegen mutwillige Zerstörung gesicherte Luftaustrittsdüse mit zwei Stellungen und automatischer Rückstellung in die Ausgangsstellung, die sich zum Trocknen von Händen und Gesicht einstellen lässt und nach dem Trocknen des Gesichts automatisch in die Stellung zum Händetrocknen zurückkehrt; das verhindert, dass Flüssigkeiten in den Trockner geschüttet werden können. Gehäuse verfügt über kein freiliegendes Lufteintrittsgitter. Einteiliger Sockel aus Aluminiumguss beinhaltet verdeckte, gegen mutwillige Zerstörung gesicherte Lufteintrittsflügel an beiden Seiten und auf der Unterseite. Der Motor ist ein Universalmotor mit 1/10 PS auf robuster Befestigung mit abgedichteten Kugellagern am Antriebswellenende und selbstschmierendem Radialgleitlager am nicht angetriebenen Ende. Mit automatisch auslösendem Überhitzungsschutzschalter. Das Heizelement befindet sich an der Eintrittsseite des Gebläses, erhitzt die Luft gleichmäßig, ist vor mutwilliger Beschädigung geschützt und verfügt über einen automatisch auslösenden Überhitzungsschutzschalter. Der elektronische Sensor schaltet den Trockner automatisch ein, wenn die Hände oder die Düse mit automatischer Rückstellfunktion unter die Luftaustrittsöffnung und in den Erfassungsbereich des Sensors gehalten wird. Der Trockner schaltet sich bei Wegnahme der Hände oder Loslassen der Düse automatisch aus. Der Sensor schaltet den Trockner nach ca. 1-1/2 Minuten aus, wenn ein Gegenstand vor der Luftaustrittsöffnung platziert wird. Nach Entfernen dieses Gegenstands setzt sich der elektronische Sensor automatisch zurück und der Trockner wird wieder normal betrieben. Der Händetrockner ist nach UL/c-UL und VDE zugelassen und trägt die CE-Kennzeichnung. Der Händetrockner erfüllt die Anforderungen der EU-Richtlinie „Einschränkung von Gefahrenstoffen“ bzgl. der Nichtbenutzung bestimmter Gefahrenstoffe bei der Herstellung elektronischer Produkte. Das Gerät ist durch eine beschränkte 10-jährige Garantie auf alle Teile außer Motorbürsten geschützt. Die Motorbürsten sind durch eine 3-jährige Garantie ab dem Kaufdatum geschützt. Das Wartungs- und Teilehandbuch des Herstellers wird auf Anfrage der Gebäudeverwaltung bereitgestellt.

Händetrockner für Wandeinbau, Modell _____ (Modellnummer angeben): Bobrick Washroom Equipment, Inc., Clifton Park, New York; Jackson, Tennessee; Los Angeles, California; Bobrick Washroom Equipment Company, Scarborough, Ontario; Bobrick Washroom Equipment Pty. Ltd., Australien, und Bobrick Washroom Equipment Limited, Großbritannien.