

# VIERFACH-TOILETTPAPIERHALTER WP163-S



353 x 350 x 120 mm

für 4 Rollen Toilettenpapier

- Vierfach-Toilettenpapierhalter aus robustem, keimreduzierendem und pflegeleichtem Edelstahl (Chromnickelstahl (WN 1.4301)).
- Ganzedelstahlgehäuse; Sichtflächen matt geschliffen und gebürstet.  
Weitere lieferbare Oberflächen: siehe unten.
- Vorgesehen für vier handelsübliche Toilettenpapierrollen in den Abmessungen:  
Außendurchmesser max. 125 mm  
Breite max. 100 mm  
Kerndurchmesser min. 38 mm
- Drei verdeckte Reserverollen, die jeweils automatisch nachrücken.
- Sichtschlitz als Füllstandsanzeige.
- Zum Nachfüllen zugänglich über abschließbares, nach vorne abklappbares Gehäuse.
- Zylinderschloss gleichschließend aus korrosionsbeständigem Zinkdruckguss.
- Verschleißteile modular austauschbar.
- Montage: Mit vier Schrauben durch Schlüssellöcher und ein optionales Anti-Diebstahl-Lock in der Rückwand.
- Lieferung einschließlich Befestigungsmaterial.
- Nachträglicher Umbau auf WP163 möglich:  
Umbausatz Art. 923 291.
- Gewicht, einschließlich Einzelverpackung: 6,1 kg

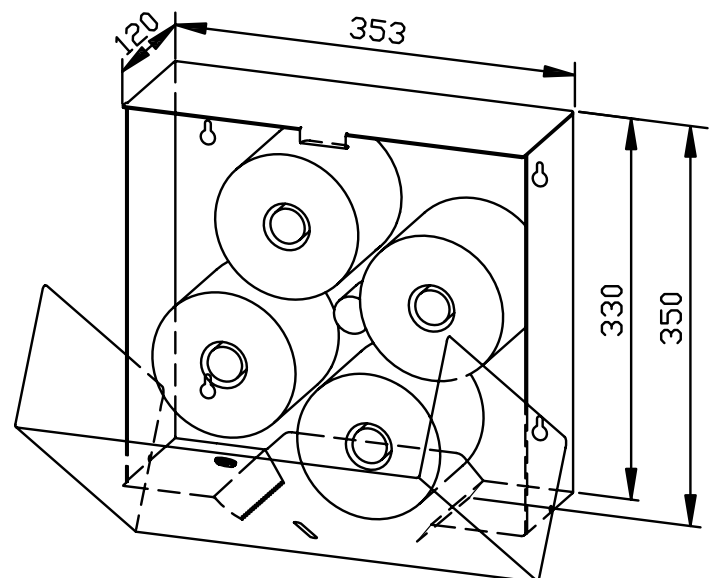


## Textvorschlag für Ausschreibungen:

Vierfach-Toilettenpapierhalter aus Edelstahl (Chromnickelstahl WN 1.4301) für Aufputzmontage. Ganzedelstahlgehäuse, Sichtflächen matt geschliffen und gebürstet. Vorgesehen für vier handelsübliche Toilettenpapierrollen, davon drei verdeckte Reserverollen, die jeweils automatisch nachrücken. Sichtschlitz als Füllstandsanzeige. Zum Nachfüllen zugänglich über abschließbares, nach vorne abklappbares Gehäuse. Zylinderschloss gleichschließend aus korrosionsbeständigem Zinkdruckguss. Lieferung einschließlich Befestigungsmaterial.

Abmessungen: 353 x 350 x 120 mm

Artikel Nr. WP163-S



Lieferbare Oberflächen	Ident-Nr.
matt geschliffen (standard)	727 290
hochglanzpoliert	731 290
(farbige) Kunststoff-Pulverbeschichtung	728 290

## Ernst Wagner GmbH & Co. KG

Ernst-Abbe-Straße 21 · D-72770 Reutlingen · Tel.: +49712151539-0 · Fax: -20  
info@wagner-ewar.de · www.wagner-ewar.de

WAGNER  
E W A R