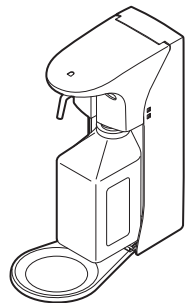


**Bedienungsanleitung**

Vielen Dank für den Erwerb des SARAYA ADS-500/1000E Sensorspenders. Bitte lesen Sie zu Ihrer Sicherheit vor der Benutzung des ADS-500/1000E diese Bedienungsanleitung aufmerksam durch.

Heben Sie diese Bedienungsanleitung für eventuelle Fragen sorgfältig auf. Für weitere Informationen wenden Sie sich bitte an unsere Vertriebspartner.



Inhalt	Seite
Sicherheitshinweise	1
Einzelteile	4
Vor der Installation	6
•Öffnen / Schließen des Deckels	
•Verwendung mit Seife	
•Verwendung von 500ml Flaschen	
Installation	12
•Werkzeug zur Installation	
•Installationsweise	
Gebrauch	17
•Einsetzen der Batterien	
•Anbringen der Tropfschale	
•Einsetzen der Flasche	
•Anbringen der Frontklappe	
•Produktabgabe	
•LED-Anzeige	
•Anzahl der Pumpstöße anpassen	
•Pumpe austauschen	
Wartung	27
•Reinigung des Spenders	
•Reinigung der Pumpe	
Vor einer Reparatur	28
Spezifikationen	29
Anfragen	Anhang

**4 x D Zelle Alkali Batterien**

**Verpackungsinhalt**

- ADS-500/1000E ... 1
- Schlüssel ... 1
- Montageplatte ... 1
- Tropfpumpe für Seife ... 1
- Spraypumpe für Desinfektionsmittel ... 1
- Pumpenröhrchen für 500ml ... 2
- Einlage für 500ml Flasche ... 1
- Tropfschale ... 1
- Frontklappe ... 1
- Batterien (D Zelle) ... 4
- Schraubenset ... 3
- Schrauben ... 3
- Dübel ... 3
- Bedienungsanleitung ... 1

**Sicherheitshinweise 3**

**Gebrauchshinweise**

**Achtung**

- Legen Sie keine Gegenstände auf den Spender. Sie könnten herunter fallen.
- Lassen Sie das Gerät nicht fallen oder wirken mit Gewalt auf das Gerät ein.
- Öffnen und schließen Sie die Frontklappe vorsichtig. Sie können die Klappe beschädigen.
- Befolgen Sie die Regeln und Gesetze Ihres Landes bei der Entsorgung des Spenders und der Batterien.
- Achten Sie beim Schließen der Frontklappe auf Ihre Finger, da es zu Verletzung führen kann.
- Führen Sie regelmäßige Wartungsarbeiten durch, um die Sicherheit und Qualität des Gerätes zu erhalten.
- Stellen Sie das Gerät aus bevor Sie Wartungsarbeiten durchführen. Es kann zu einem elektrischen Schock kommen.
- Wird das Gerät längere Zeit nicht eingesetzt, reinigen Sie es und entnehmen Sie die Batterien und das chemische Produkt. Ansonsten können die Batterien auslaufen, es kann zu Fehlfunktionen kommen oder die Qualität des verwendeten Produktes kann nachlassen.
- Achten Sie darauf, beim Einsetzen der Flasche keine Flüssigkeit zu verschütten. Entfernen Sie alle Flüssigkeit vom Boden, da dieser glatt und gefährlich werden kann. Chemikalien können zu Verfärbungen am Boden führen.
- Entfernen Sie die Flasche, wenn Sie den Spender versetzen. Ansonsten kann Flüssigkeit auslaufen.

Sollte ein bestimmtes Produkt nicht ordnungsgemäß abgegeben werden oder etwas Unvorhergesehenes passieren, wechseln Sie bitte das Produkt aus.

**Sicherheitshinweise 1**

Bitte lesen Sie diese Sicherheitshinweise durch, bevor Sie den Spender erstmalig verwenden und befolgen Sie diese zu Ihrer eigenen Sicherheit und der Ihrer Umgebung.

Sicherheitshinweise sind wie folgt eingeteilt.

<b>Warnung</b>	Unsachgemäßer Umgang kann zu Personenschäden oder Tod führen.
<b>Achtung</b>	Unsachgemäßer Umgang kann zu Personen- und/oder Sachschäden führen.

**Symbole**

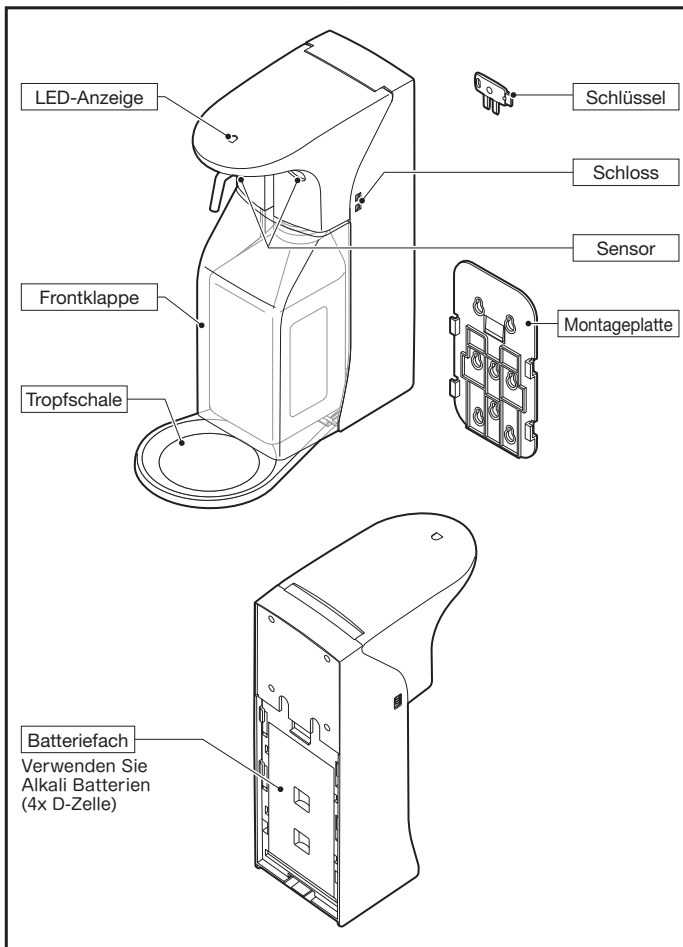
	Streng verboten		Beispiel
	Unbedingt die Anweisungen befolgen		Beispiel

**Sicherheitshinweise**

**Warnung**

- Beachten Sie bei der Installation die Standardspezifikationen. Verletzungen könnten die Folge sein.
- Installieren Sie dieses Gerät nicht in feuchten oder staubigen Räumen. Dies kann zu Fehlfunktionen führen.
- Installieren Sie den Spender in einem Raum ohne Kondensierung. Ansonsten können Fehlfunktionen auftreten.
- Installieren Sie den Spender an einer geraden, stabilen Wand. Der Spender kann sonst fallen.
- Montieren Sie das Gerät nie in der Nähe von offenen Flammen. Kann Feuer oder Fehlfunktion verursachen.
- Installieren Sie dieses Gerät nicht in der Nähe von Öl oder entzündlichen Gasen. Kann Feuer auslösen.
- Installieren Sie dieses Gerät nie in Räumen, in denen es direktem Sonnenlicht oder hohen Temperaturen ausgesetzt ist. Kann Feuer oder Fehlfunktionen verursachen.
- Installieren Sie den Spender in Räumen, die gut belüftet werden können. Es kann sonst zu Irritationen kommen.

**Einzelteile 4**



**Sicherheitshinweise 2**

**Sicherheitshinweise**

**Achtung**

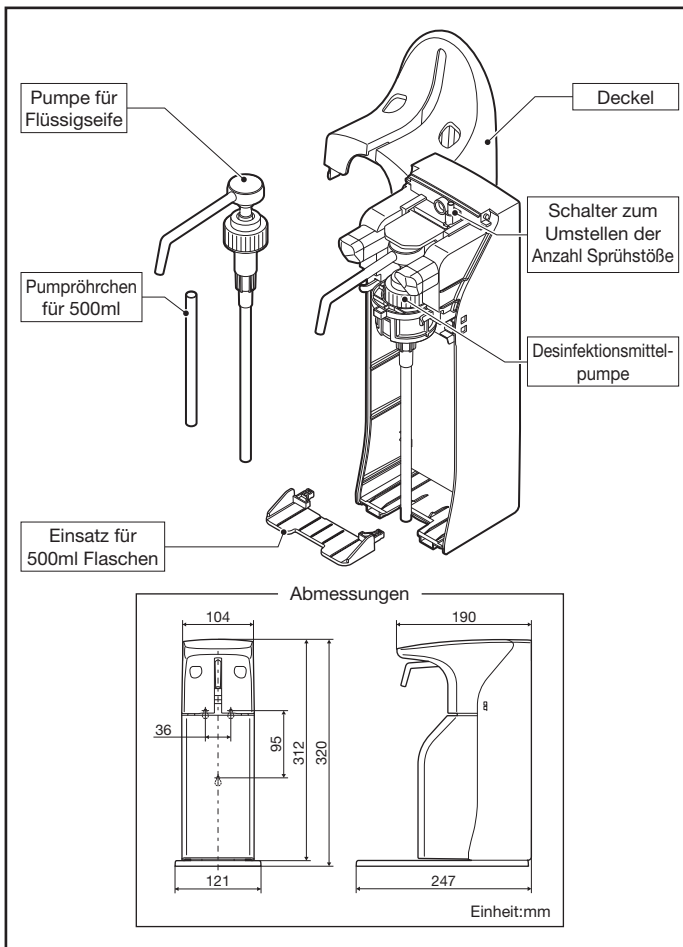
- Setzen Sie das Gerät keinem starken oder fluoreszierendem Licht aus. Dies kann zu Fehlfunktionen führen.

**Gebrauchshinweise**

**Warnung**

- Verwenden Sie den Spender im Rahmen der Standardspezifikationen. Verletzungen können ansonsten die Folge sein.
- Bitte in der Nähe des Geräts keine Kerzen anzünden oder rauchen. Dies kann zu Fehlfunktionen führen.
- Verwenden Sie keine brennbaren Produkte in der Nähe des Spenders. Kann Feuer oder Explosion zur Folge haben.
- Bitte entsorgen Sie Alkoholreste aus der Tropfschale nicht in der Nähe offener Flammen. Kann Feuer verursachen.
- Falls etwas Unvorhergesehenes mit dem Gerät passiert, stellen Sie es aus und entfernen Sie die Batterien. Feuer kann die Folge sein. Bitte kontaktieren Sie unseren Außendienst.
- Spritzen oder schütten Sie kein Wasser über das Gerät. Dies kann zu Feuer oder Fehlfunktionen führen.
- Bitte lesen Sie die Gebrauchsanleitung zu dem chemischen Produkt, das Sie verwenden. Ansonsten kann es zu Schäden kommen.

**Einzelteile 5**



**Vor der Installation 6**

**Öffnen / Schließen der Frontklappe**

**Öffnen des Deckels**

- Stecken Sie den Schlüssel in das Schloss an der Seite des Spenders.
- Drücken Sie den Knopf an der anderen Seite des Spenders.
- Klappen Sie den Deckel nach oben. Halten Sie den Deckel fest, bis er einrastet.

**Achtung**

- Verlieren Sie den Schlüssel nicht.
- Üben Sie keinen unnötigen Druck auf den Schlüssel aus. Es könnte das Gerät beschädigen.
- Halten Sie den Deckel, bis er offen stehen bleibt. Durch das Gewicht des Deckels wird er sich allmählich schließen. Bitte achten Sie auf Ihre Finger.

**Schließen des Deckels**

Schließen Sie den Deckel, bis dieser einrastet.

RICHTLINIE 2002/96/EG DES EUROPÄISCHEN PARLAMENTS UND DES RATES über Elektro- und Elektronik-Altgeräte - Information für den Verbraucher

Dieses Symbol ist nur für EU-Mitgliedstaaten bestimmt. Dieses Symbol bedeutet, daß dieses Produkt separat vom Hausmüll entsorgt werden muss. Innerhalb der europäischen Union gibt es verschiedene Entsorgungssysteme für Elektro- und elektronische Geräte. Bitte entsorgen Sie dieses Gerät auf korrekte Weise entsprechend den örtlichen Vorschriften.

Batterievorschrift - Information für den Verbraucher

Dieses Symbol ist nur für EU-Mitgliedstaaten bestimmt. Dieses Symbol bedeutet, daß leere Batterien und Akkus separat vom Hausmüll entsorgt werden müssen. Innerhalb der europäischen Union gibt es verschiedene Entsorgungssysteme für Batterien und Akkus. Bitte entsorgen Sie diese Batterien oder Akkus auf korrekte Weise entsprechend den örtlichen Vorschriften.

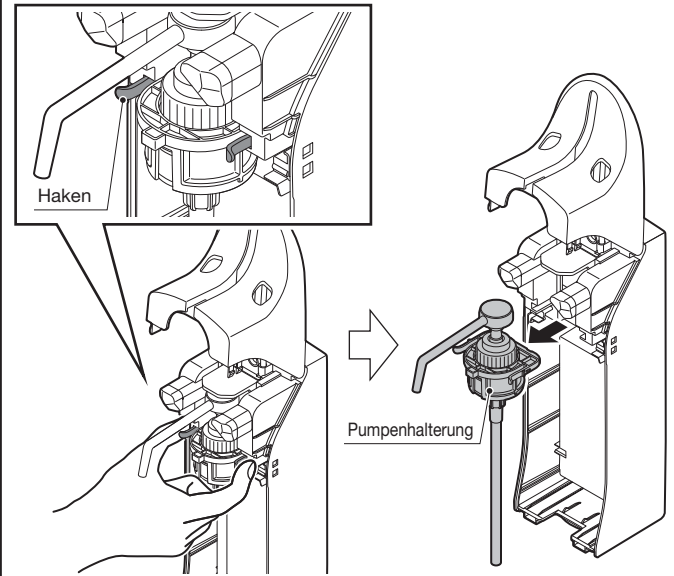
Saraya Co., Ltd. Europe Sint-Annadreef, 68b, 1020 Brüssel, Belgien  
Tel.: +32-2-790-27-44 E-mail: hands@saraya-europe.com  
URL: http://www.saraya-europe.com

**Verwendung mit Seife**

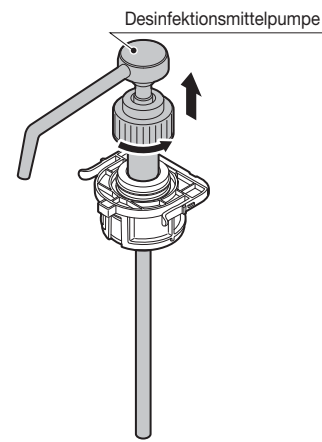
Wenn Sie den Spender mit Seife verwenden möchten, tauschen Sie bitte die Pumpe wie folgt aus.

- Achtung**
- Stellen Sie sicher, dass Sie eine Tropfpumpe für Seife einsetzen. Ansonsten kann es zu Fehlfunktionen kommen.
  - Verlieren Sie die andere Pumpe nicht.

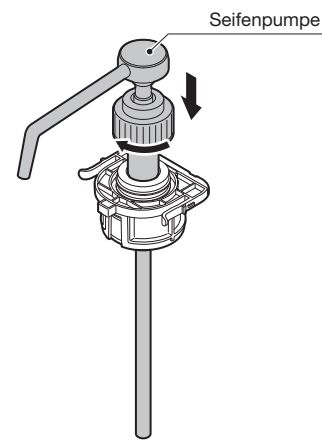
- 1) Öffnen Sie den Deckel (Siehe Seite 6)
- 2) Drücken Sie den Haken, um die Halterung der Pumpe zu entfernen.



- 3) Entfernen Sie die Desinfektionsmittelpumpe aus der Halterung.



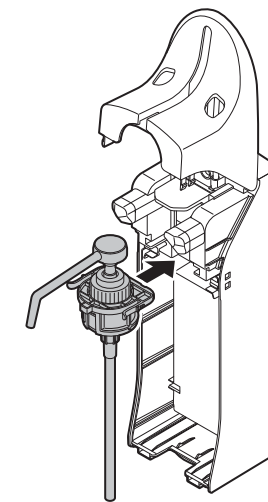
- 4) Setzen Sie die Seifenpumpe ein.



- 5) Setzen Sie die Halterung in den Spender und sichern Sie diese.

**Drücken bis die Halterung einrastet.**

- 6) Schließen Sie den Deckel.

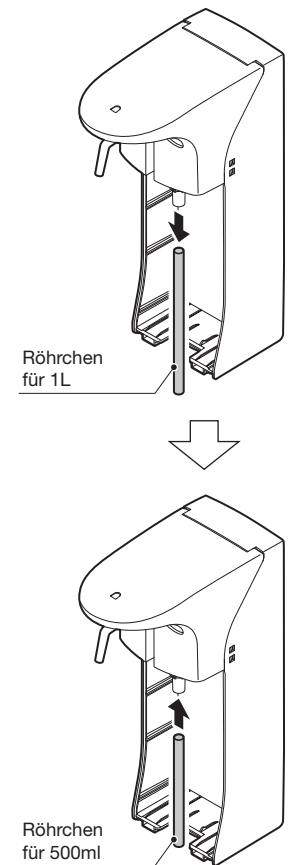


**Verwendung von 500ml Flaschen**

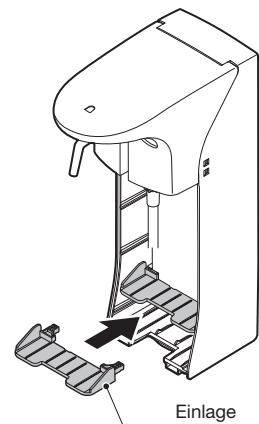
Befolgen Sie die folgenden Schritte, wenn Sie eine 500ml Flasche verwenden möchten.

- Achtung**
- Wenn Sie eine 1000ml Flasche verwenden, brauchen Sie keine Einlage. Bitte verlieren Sie den Einlegeboden nicht.
  - Üben Sie keinen unnötigen Druck auf die Einlage aus, da es diese beschädigen kann.

- 1) Entfernen Sie das Röhrchen der 1L Pumpe.
- 2) Befestigen Sie das Röhrchen für 500ml.



- 3) Setzen Sie die Einlage ein.



**Werkzeug zur Installation**

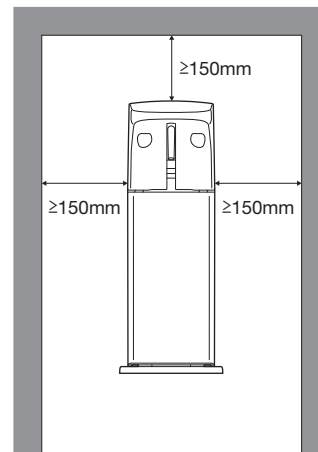
- Elektrische Bohrmaschine
- Bohrer (6mm, 2.5mm)
- Schraubenzieher
- Hammer
- Messlatte oder Lineal

**Installationsweise**

**1 Standortprüfung**

Installieren Sie den Spender an einer starken, geraden Wand. Stellen Sie sicher, dass es genügend Platz gibt, um den Spender zu bedienen.

- Achtung**
- Nicht an folgenden Wänden befestigen:
    - \*gestrichenen
    - \*tapezierten
    - \*rauen
    - \*mit Textiel beklebten
  - Schrauben Sie das Gerät nicht an unebene Wände.
  - Lassen Sie mindestens 150mm Platz neben dem Spender, um den Spender zu öffnen.
  - Lassen Sie mindestens 150mm Platz oberhalb des Spenders, um den Deckel zu öffnen.
  - Achten Sie darauf, dass nichts den Sensor versehentlich auslösen kann.

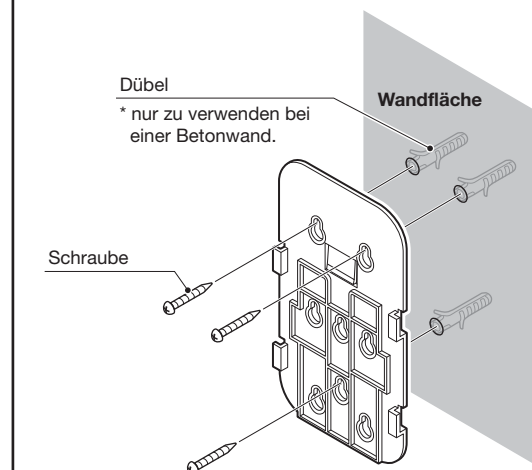


**2 Installation der Montageplatte**

- 1) Bohren Sie die Löcher in der Wand an den in der Montageplatte vorgesehenen Stellen.
- 2) Schrauben Sie die Montageplatte fest.

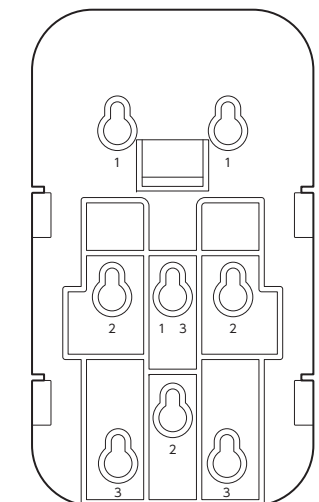
**Achtung**

- Achten Sie darauf, eventuelle Leitungen in der Wand nicht zu beschädigen.
- Entfernen Sie allen Staub.
- Bei einer Betonwand
  - 1) Bohren Sie mit einem 6mm Bohrer.
  - 2) Verwenden Sie 3 Dübel und 3 Schrauben.
- Bei einer Holzwand
  - 1) Bohren Sie mit einem 2.5mm Bohrer.
  - 2) Verwenden Sie nur die Schrauben.
- Bei weniger stabilen Wänden, wie z.B Gipskarton
  - 1) Verstärken Sie die Wand.
  - 2) Verwenden Sie nur Schrauben.



**Löcher in der Montageplatte**

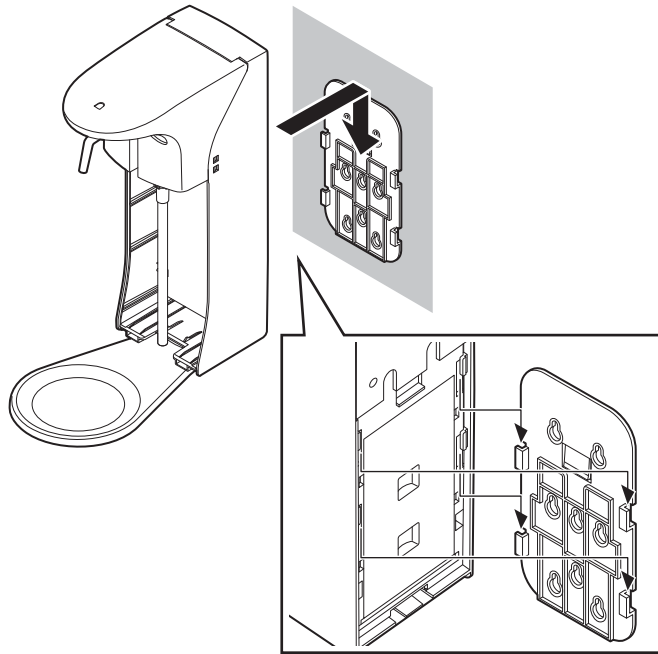
Falls Sie einen anderen Spender ersetzen, prüfen Sie bitte, ob Sie nicht dieselben Bohrlöcher verwenden können, indem Sie die Montageplatte an die Wand halten.



**3 Befestigung des Gerätes an der Wand**

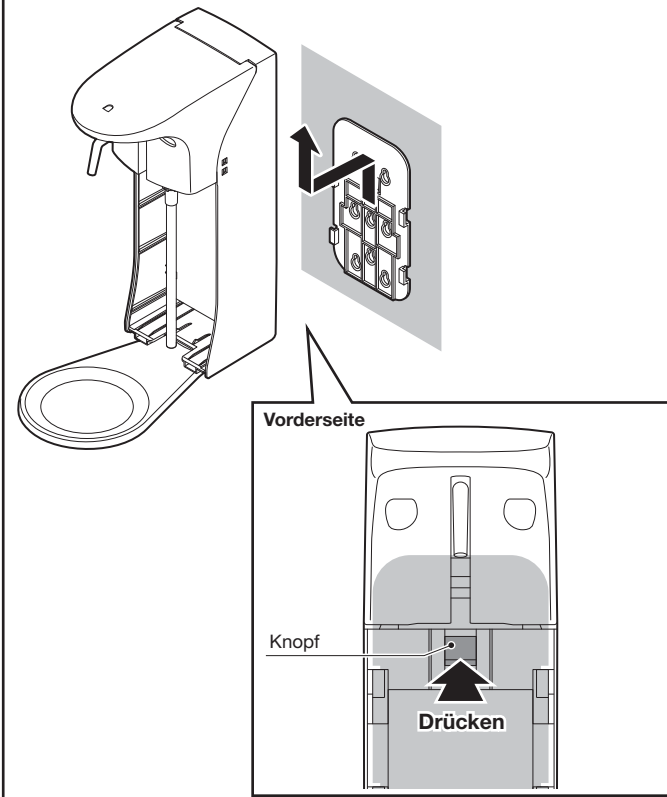
- 1) Legen Sie die Batterien ein ( Siehe Seite 17)
- 2) Befestigen sie die Tropfschale (Siehe Seite 18)
- 3) Halten Sie die Rückseite des Spenders gegen die Montageplatte und drücken Sie das Gerät nach unten, bis es einrastet.

**Drücken Sie, bis das Gerät einrastet.**



**4 Entfernung des Gerätes von der Wand**

- 1) Drücken Sie den Knopf in der Innenseite des Spenders.
- 2) Ziehen Sie das Gerät hoch, um es von der Montageplatte zu entfernen.



**Einsetzen der Batterien**

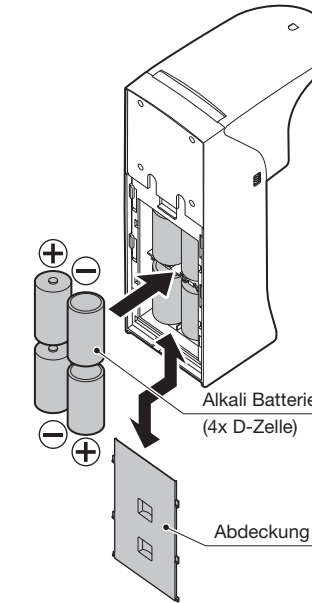
**Verwenden Sie ausschließlich D-Zelle. Bitte verwenden Sie neue Batterien.**

- 1) Schieben Sie die Abdeckung des Batteriekastens an der Rückseite des Gerätes nach unten.
- 2) Beachten Sie bitte die korrekte + und - Orientierung bei dem Einlegen der Batterien.
- 3) Schieben Sie die Abdeckung nach oben, um den Batteriekasten zu schließen.

**Achtung**  
Sicherheits Hinweise für Batterien

Fehlverhalten kann zum Auslaufen, zu Überhitzung oder anderen Schäden an den Batterien führen. Es kann zu Personenschaden oder Schaden am Gerät führen. Bitte beachten Sie Folgendes.

- Entfernen Sie die Batterien, wenn Sie den Spender länger nicht verwenden.
- Mischen Sie neue und alte Batterien nicht.
- Entfernen Sie leere Batterien sofort.
- Lesen Sie die Gebrauchshinweise der Batterien.



**Befestigung der Tropfschale**

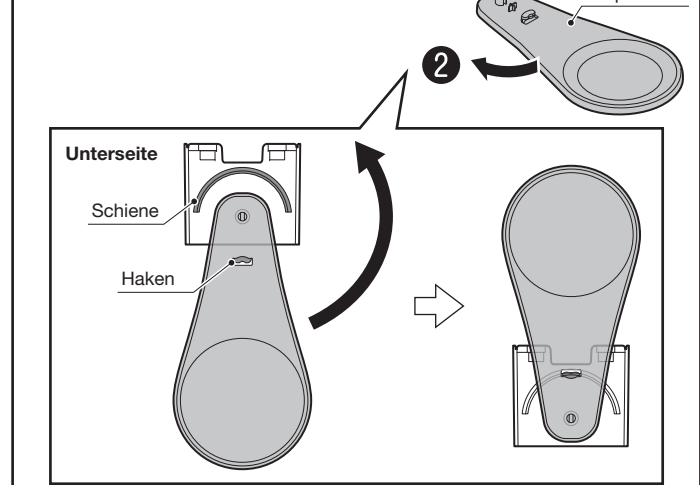
**Installation der Tropfschale**

- 1) Schieben Sie die Halterung der Tropfschale in die Aufhängevorrichtung unterhalb des Spenders. Die Schale muss hierzu nach hinten zeigen und dann um 180 Grad nach vorne gedreht werden. Siehe Abbildung.

- 2) Drehen Sie die Tropfschale nach vorne, während Sie leicht drücken.  
\* Der Haken hängt in einer Schiene.

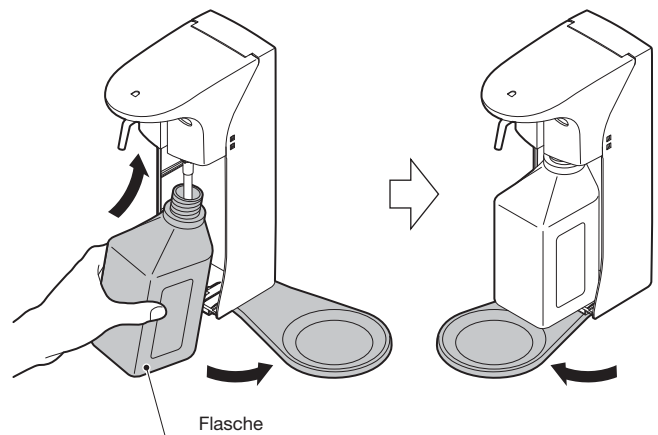
**Entfernen der Tropfschale**

Befolgen Sie die Installationsanweisungen in umgekehrter Reihenfolge.



**Einsetzen der Flasche**

- 1) Drehen Sie die Tropfschale zur Seite.
- 2) Zum Einsetzen der Flasche, siehe Abbildung.
- 3) Drehen Sie die Tropfschale zurück.



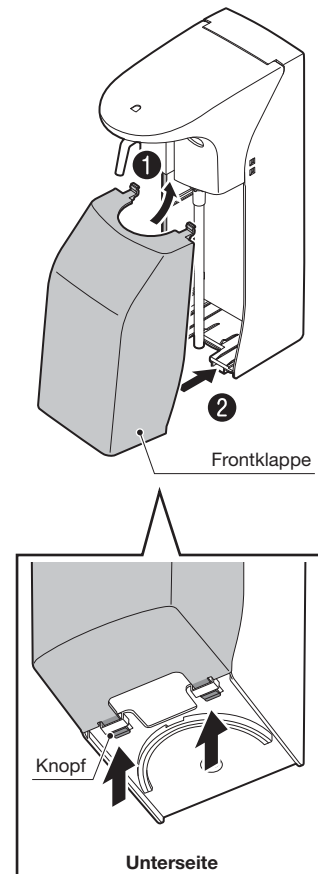
**Installation der Frontklappe**

**Befestigung der Frontklappe**

- 1) Schieben Sie die Oberseite der Frontklappe in den Deckel des Gerätes.
- 2) Drücken Sie die Unterseite der Klappen gegen das Gerät, bis sie einrastet.

**Entfernen der Frontklappe**

- 1) Drücken Sie an der Klappen die beiden Knöpfe zum Öffnen.
- 2) Ziehen Sie erst die Unterseite der Klappen zu sich und ziehen Sie diese dann aus der Verankerung im Deckel.

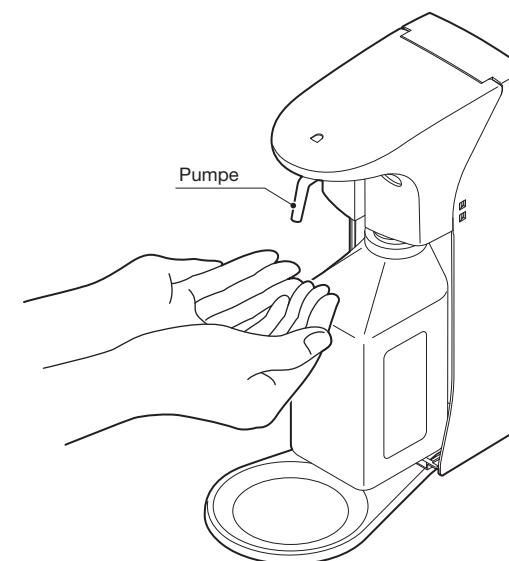


**Produktabgabe**

Halten Sie Ihre Hände unter die Pumpe, um den Sensor zu aktivieren und die Produktabgabe zu starten.

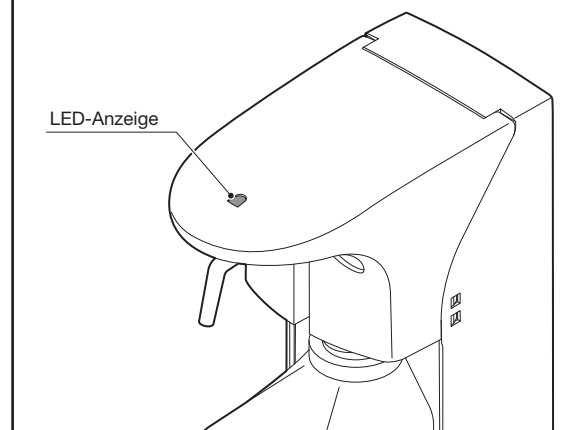
**Achtung**

- Bei neuen Flaschen kann sich noch Luft in der Pumpe befinden. Bitte aktivieren Sie den Spender mehrmals, bis das Produkt abgegeben wird.
- Bitte lesen Sie die Hinweise zu dem Produkt sorgfältig vor der ersten Verwendung.



**LED-Anzeige**

Anzeige	Erklärung
<b>Grünes Licht</b>	Bei Produktabgabe.
<b>Grünes Blinken</b>	Batterien werden schwächer.
<b>Rotes Blinken</b>	Batterien sind leer. Bitte wechseln.
<b>Abwechselnd grünes und rotes Blinken</b>	Sensor-Fehlfunktion. Wenn der Sensor verdeckt ist, behindert wird oder direktem Licht ausgesetzt ist, funktioniert das Gerät nicht. Zur Problemlösung siehe Seite 28.



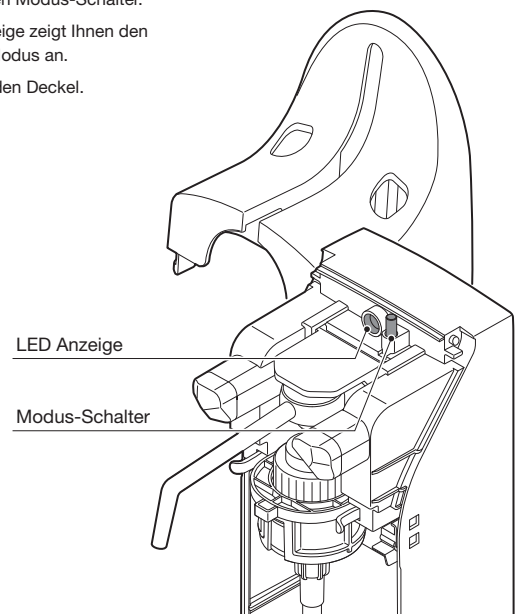


**Anzahl der Pumpstöße anpassen**

Das Gerät wechselt bei jedem Drücken des Modus-Schalters zwischen einem und zwei Sprühstößen.

Angabe	Erklärung
<b>Grünes Licht</b>	Ein Sprühstoß.
<b>Rotes Licht</b>	Zwei Sprühstöße.

- 1) Öffnen Sie den Deckel (Siehe Seite 6)
- 2) Drücken Sie den Modus-Schalter.  
\* Die LED-Anzeige zeigt Ihnen den momentanen Modus an.
- 3) Schließen Sie den Deckel.



**Reinigung des Spenders**

Bitte warten Sie Ihren Spender um die Qualität zu erhalten.  
Bitte entfernen Sie die Batterien vor der Wartung.  
Verschmutzungen sollten mit einem trockenen, weichen Tuch entfernt werden.  
Starke Verschmutzungen können mit einem neutralen Reiniger und Wasser entfernt werden.  
Sie können den Spender mit Alpet D2 Flächendesinfektionsmittel reinigen.  
\* Bitte verwenden Sie nicht zu viel Desinfektionsmittel, da dieses auf Dauer die Oberfläche angreifen kann.  
\* Das Innere des Spenders und die Sensoren nicht mit Desinfektionsmittel reinigen.

- Achtung**
- Verwenden Sie weiche Tücher.
  - Folgen Sie den Anweisungen, wenn Sie chemisch vorbehandelte Tücher verwenden.
  - Bitte folgende Produkte nicht zum Reinigen verwenden:  
**Verdüner, Benzol, Petroleum, Pulverseife, Polierpulver, nicht neutrale Waschmittel, kochendes Wasser, Säuren, Alkaline, Bürsten usw.**

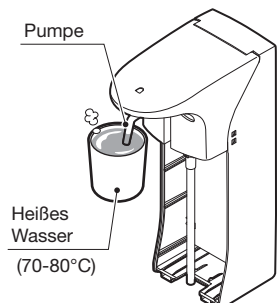
**Reinigung der Pumpe**

Wenn die Pumpe verstopft, kann dies zu Fehlfunktionen oder fehlerhafter Produktabgabe führen. Sie können die Pumpe wie folgt reinigen.

- 1) Weichen Sie das Ende der Pumpe für 2 Minuten in heißem Wasser (zirka 70-80°C) ein.  
Wenn die Pumpe weiterhin verstopft ist, können Sie versuchen die Verstopfung zu lösen, indem Sie eine dünne Nadel (max. 0.5mm Durchmesser) in die Öffnung der Pumpe einführen.

- 2) Kontrollieren Sie, ob die Pumpe ordnungsgemäß funktioniert.

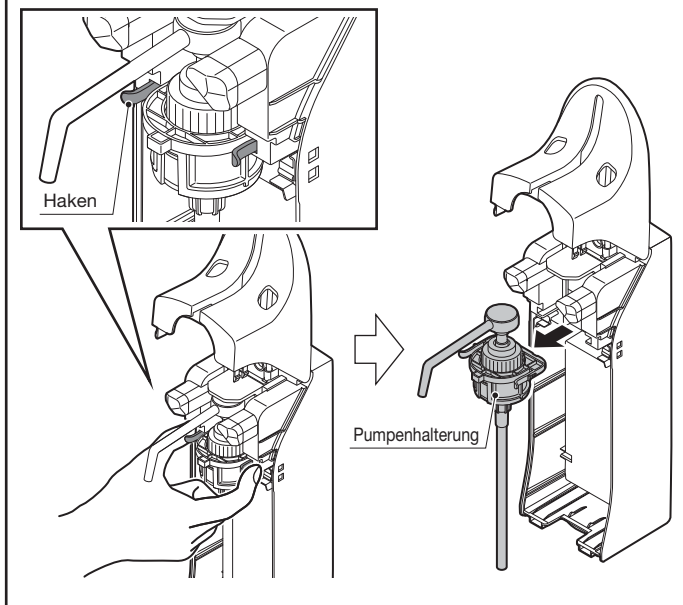
- Achtung**
- Bitte achten Sie darauf, die inneren Teile der Pumpe nicht mit der Nadel zu beschädigen.
  - Vorsicht mit heißem Wasser.  
\* Wenn die Abgabe weiterhin nicht korrekt erfolgt, tauschen Sie bitte die Pumpe aus.



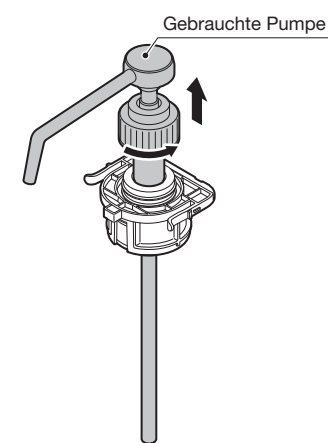
**Austausch der Pumpe**

Die Pumpe ist ein Verbrauchsgegenstand.  
Wenn die Pumpe undicht wird oder nicht mehr die korrekte Menge abgibt, tauschen Sie die Pumpe bitte aus.

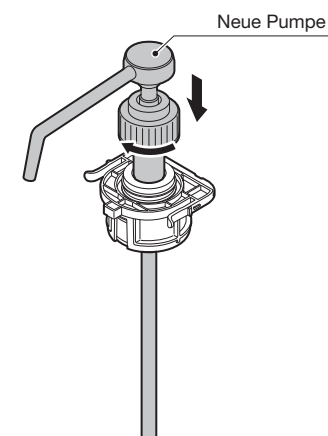
- Achtung**  
Ersatzpumpen sind nicht im Lieferumfang enthalten. Bitte bestellen Sie eine neue Pumpe.
- 1) Öffnen Sie den Deckel (Siehe Seite 6)
  - 2) Drücken Sie die Haken und entfernen Sie die Halterung der Pumpe.



- 3) Entfernen Sie die gebrauchte Pumpe aus der Halterung



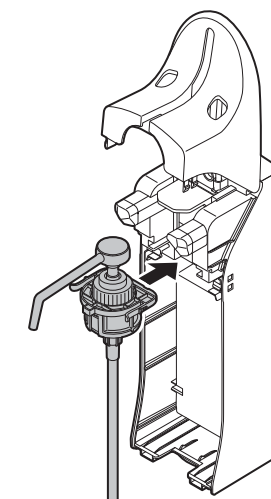
- 4) Setzen Sie eine neue Pumpe in die Halterung ein.



- 5) Setzen Sie die Halterung wieder in den Spender und sichern Sie diese.

**Drücken Sie, bis die Halterung einrastet.**

- 6) Schließen Sie den Deckel.



Prüfen Sie Folgendes, wenn Sie eine Fehlfunktion feststellen.

Problem	Kontrolle	Lösung	Seite
Das Gerät funktioniert nicht normal.	Der Deckel ist offen	Schließen Sie den Deckel	6
	Batterien (Blinkt die LED-Anzeige rot?)	Ersetzen Sie die Batterien durch neue	17,22
	Ausrichtung der Batterien	Prüfen Sie, ob die Batterien richtig eingelegt wurden (+/-)	17
	Sensorfehler (abwechselnd rot/grün blinken)	<ul style="list-style-type: none"> <li>■ Entfernen Sie alle Hindernisse, Staub oder Lichtquellen</li> <li>■ Ändern Sie den Standort des Spenders</li> <li>■ Reinigen Sie den Sensor</li> </ul>	4,27 12 12
Das Gerät gibt kein Produkt ab.	Füllstand	Setzen Sie eine neue, volle Flasche ein	19
	Die Flasche ist nicht richtig eingesetzt	Setzen Sie die Flasche richtig ein	19
	Die Pumpe ist verstopft	Reinigen Sie die Pumpe	27
	Die Pumpe ist kaputt	Ersetzen Sie die Pumpe	24

Kontrollieren Sie erst die oben genannten Punkte. Wenn das Gerät anschließend nicht normal funktioniert, kontaktieren Sie bitte unsere Außendienstmitarbeiter und reparieren Sie das Gerät nicht selbst.

Item	Details
Produktname	Automatischer Spender
Modell	ADS-500 / 1000E
Maße	B104 x T190 x H312 mm
Gewicht	Zirka 700g (exkl. Verpackung, Zubehör, Batterien und Produkt)
Materialien	Gehäuse, Deckel, Frontklappe: PP Batterieabdeckung, Rückseite der Gerätes, Montageplatte: ABS Pumpenhalterung, Einlage: POM
Stromversorgung	Alkali Batterien (4x D-Zelle)
Betriebstemperatur	5-40°C (Chemikalien brauchen geeignete Konsistenz)
Feuchtigkeit	20-85% (Keine Kondensierung)
Kapazität	500mL / 1L

\* Alle Angaben ohne Gewähr, Änderungen vorbehalten.