

298 x 780 x 310 mm

Fassungsvermögen ca. 36 l

- Windel-Abfallbehälter aus robustem, keimreduzierendem und pflegeleichtem Edelstahl (Chromnickelstahl WN 1.4301).
- Ganzedelstahlgehäuse; alle Ecken voll verschweißt, Sichtflächen matt geschliffen und gebürstet, oben hochglänzend poliert.
Weitere lieferbare Oberflächen: siehe unten.
- Ausgestattet mit herausnehmbarem Hygienebehälter. Fassungsvermögen ca. 36 l. Vorgesehen für handelsübliche Müllbeutel. Zugänglich über abschließbare Türe.
- Zylinderschloss gleichschließend aus korrosionsbeständigem Zinkdruckguss.
- Oben einhandbedienbare, um 180° schwenkbare, geruchsreduzierende Einwurfschleuse aus Polypropylen.
- Verschleißteile modular austauschbar.
- Mit vier Gummifüßen für Bodenaufstellung.
- Gewicht, einschließlich Einzelverpackung: 13,0 kg

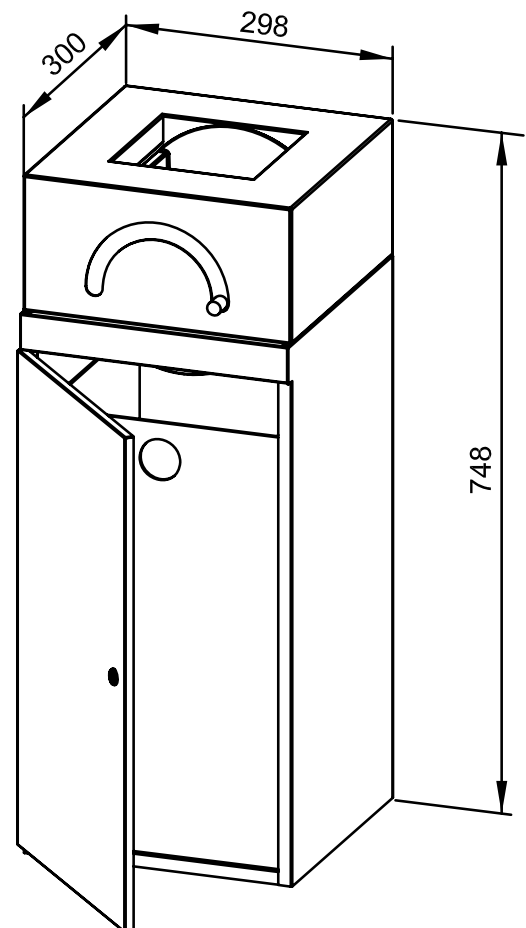


Textvorschlag für Ausschreibungen:

Windel-Abfallbehälter aus Edelstahl (Chromnickelstahl WN 1.4301) für Bodenaufstellung. Ganzedelstahlgehäuse; alle Ecken voll verschweißt, Sichtflächen matt geschliffen und gebürstet, oben hochglänzend poliert. Ausgestattet mit herausnehmbarem Hygienebehälter, vorgesehen für handelsübliche Müllbeutel. Fassungsvermögen ca. 36 l. Zugänglich über abschließbare Türe. Zylinderschloss gleichschließend aus korrosionsbeständigem Zinkdruckguss. Oben einhandbedienbare, um 180° schwenkbare Einwurfschleuse aus Polypropylen.

Abmessungen: 298 x 780 x 310 mm

Artikel Nr. WP2505



| Lieferbare Oberflächen | Ident-Nr. |
|---|-----------|
| matt geschliffen (standard) | 727 685 |
| hochglanzpoliert | 731 685 |
| (farbige) Kunststoff-Pulverbeschichtung | 728 685 |