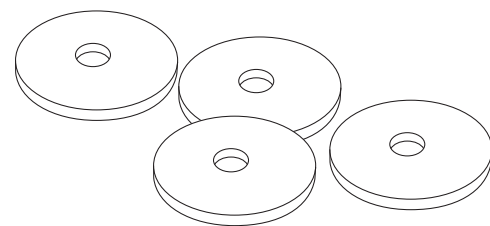
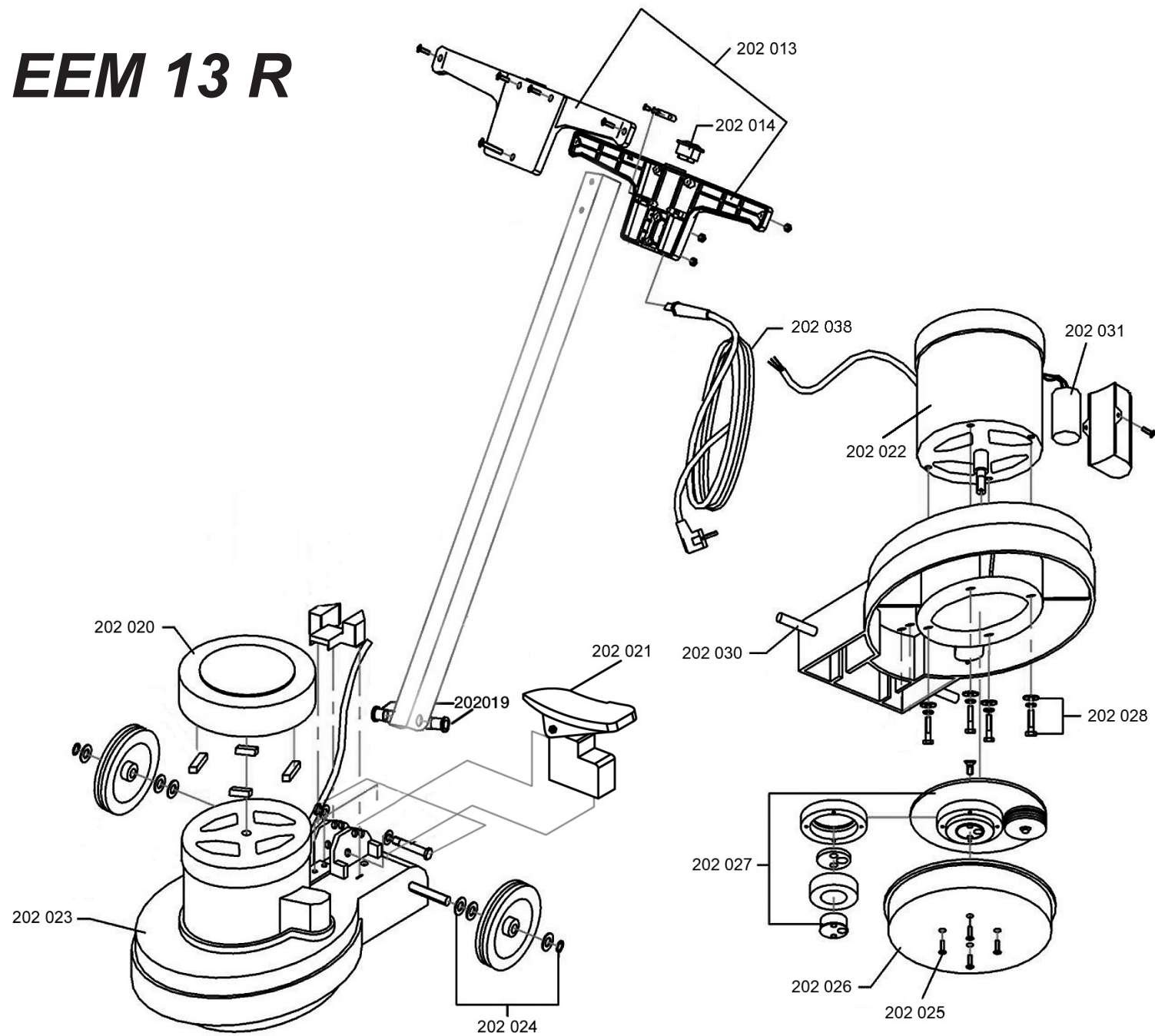


EEM 13 R



202 032
202 033
202 035
202 036



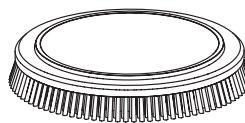
202 034



202 010



202 011



202 012

EEM 13 R

Artikel-Nr. Beschreibung

Ersatzteile Orbitalmaschine EEM 13 R

202010	Pad-Treibteller 254 mm
202011	Schrubbbürste, 280 mm, (hart) , grün-weiß
202012	Schrubbbürste, 280 mm, (weich) , schwarz
202013	Handgriffschale Vorder- und Rückseite
202014	Schalter elektrisch
202019	Achse Deichsel
202020	Motorabdeckung
202021	Fußtaster
202022	Motor 250 Watt
202023	Grundplatte
202024	Rad, kplt.
202025	Schraube M4x12 verzinkt (VE=4 Stk.)
202026	Padhalter
202027	Exzentrerscheibe
202028	Schraube M6x20, verzinkt (VE=4 Stk.)
202030	Achse, Rad
202031	Kondensator 75 µF
202038	Netzkabel, 7,5m, rot

Zubehör Orbitalmaschine EEM 13 R

202032	Pad grün	13" (VE = 5 Stk.)
202033	Pad weiß	13" (VE = 5 Stk.)
202034	Queen Bonnet Pad	13"
202035	Pad rot	13" (VE = 5 Stk.)
202036	Pad schwarz	13" (VE = 5 Stk.)
202037	Anbauset Pumpentank	
202039	Power Pad	13"