



# WERTSTOFFSAMMELGERÄTE, TYP WSG, GS GEPRÜFT, STATIONÄR ODER FAHRBAR

FÜR EINE GEZIELTE WERTSTOFFSAMMLUNG ALS ENTSORGUNGSEINHEITEN IN DREI GRÖSSEN.



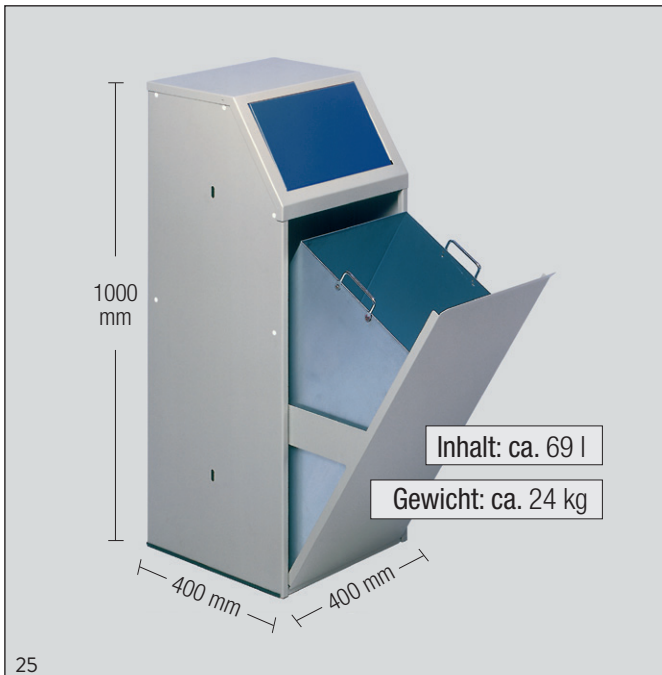
10

Abb.: Wertstoffsammelgeräte Typ WSG 69,  
Art.-Nr. 11901, 11905 und 11902

Die TÜV-geprüften Wertstoffsammelgeräte werden aus verzinkten Stahlblechen (feuersicher) gefertigt und sind, für einen optimalen Oberflächenschutz, grau (RAL 7032) pulverbeschichtet.

Die Kennzeichnung (Wertstoffart) der Geräte erfolgt über die farbigen Einwurflappen und die mitgelieferten Piktogramm-Aufkleber. Bei jedem Wertstoffsammelgerät gehört ein Inneneinsatz aus verzinktem Stahlblech zum Lieferumfang.

Das einfache Entleeren der Inneneinsätze erfolgt über die aufklappbare Vorderseite der Geräte.



25

Abb.: Wertstoffsammelgerät, Typ WSG 69 für Papier, Art.-Nr. 11902



32

Abb.: Wertstoffsammelgerät, Typ WSG 39 für Restmüll, Art.-Nr. 11913





# WERTSTOFFSAMMELGERÄTE, TYP WSG, GS GEPRÜFT, STATIONÄR ODER FAHRBAR

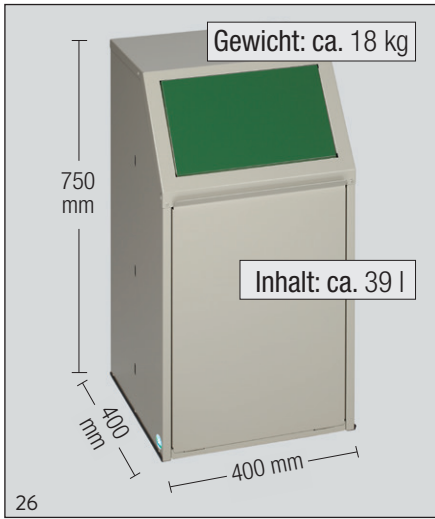


Abb.: Wertstoffsammelgerät  
Typ WSG 39, Art.-Nr. 11915

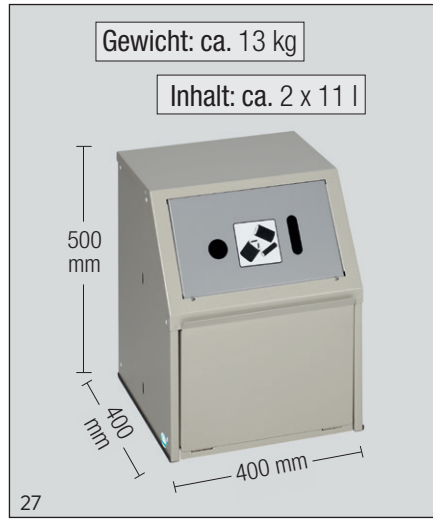


Abb.: Wertstoffsammelgerät  
Typ WSG Batterie, Art.-Nr. 11930

- getrennt Wertstoffe sammeln
- schnelles und einfaches Entleeren der Inneneinsätze durch klappbare Vorderfront

Für wechselnde Einsatzorte:  
Wertstoffsammelgeräte Typ WSG 69 u. WSG 39, fahrbar. Ausgerüstet mit vier Laufrollen. Die weitere Ausführung entspricht den Wertstoffsammelgeräten in stationärer Bauart.

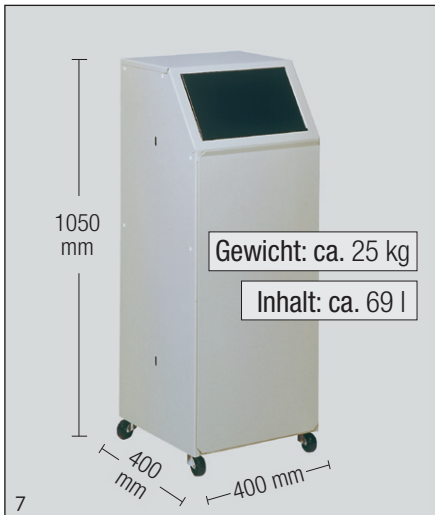


Abb.: Wertstoffsammelgerät  
Typ WSG 69, fahrbar, Art.-Nr. 11963

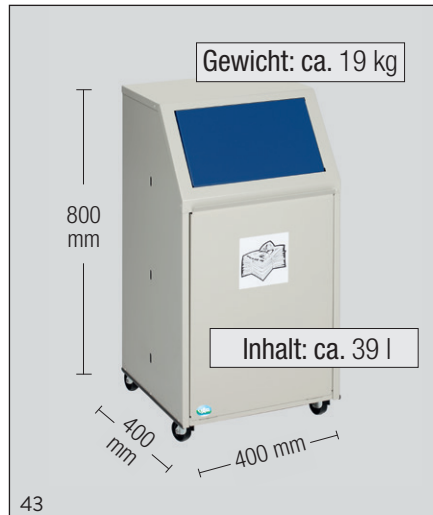


Abb.: Wertstoffsammelgerät  
Typ WSG 39, fahrbar, Art.-Nr. 11942

H x T x B (mm)
WSG 69 = 1030 x 455 x 455
WSG 39 = 785 x 455 x 455
WSG 23 = 570 x 415 x 415

1200 x 800	
WSG 69	VE = 8
WSG 39	VE = 8
WSG 23	VE = 12

## WERTSTOFFSAMMELGERÄTE

Einwurfklappe beschichtet in	(RAL)	gelb (1023)	enzianblau (5010)	anthrazit (7021)	deep-brown	grün (6001)
Pictogramm		Wertstoffe	Papier	Restmüll	Biomüll	Glas
<b>WSG 69</b>	Art.-Nr.	11901	11902	11903	11904	11905
<b>WSG 69, fahrbar</b>	Art.-Nr.	11961	11964	11963	11965	11966
<b>WSG 39</b>	Art.-Nr.	11911	11912	11913	11914	11915
<b>WSG 39, fahrbar</b>	Art.-Nr.	11941	11942	11943	11944	11945
<b>WSG 23</b>	Art.-Nr.	11921	11922	11923	11924	11925
<b>WSG Batterie</b>	Art.-Nr.	11930 (Einwurfklappe Silber)				

Lieferung der Geräte einzeln, kartonverpackt.

