



# STANDASCHER, ABFALLSAMMLER/ ASCHER UND ABFALLSAMMLER AUS EDELSTAHL, GESCHLIFFEN

LANGE LEBENSDAUER UND OPTIMALES AUSSEHEN: ABFALLSAMMLER UND ASCHER AUS EDELSTAHL



Gefertigt werden die Geräte aus Edelstahlblechen. Bei den Modellen Abfallsammler 45 l und 76 l (Kopfteil abnehmbar), sowie Abfallsammler/Ascher H 77 (Rückwand offen) werden auch die jeweiligen Inneneinsätze aus Edelstahl gefertigt. Beim Modell Standascher gehört ein Edelstahlsieb und ein Einlegeeteil zur Sandreduzierung zum Lieferumfang.

ART.-BEZEICHNUNG	ART.-NR.
Standascher (A)	1160
Abfallsammler/Ascher H 77 (B)	1349
Wertstoffsammler 45 l (C)	1239
Wertstoffsammler 76 l (D)	1249
Zubehör:	
Quarz-Sand VE = 25 kg	1499



Abb.: Wertstoffsammler 45 l mit herausnehmbarem Inneneinsatz, Edelstahlausführung, Art.-Nr. 1239





**VAR PREMIUM**  
EDELSTAHLGERÄTE

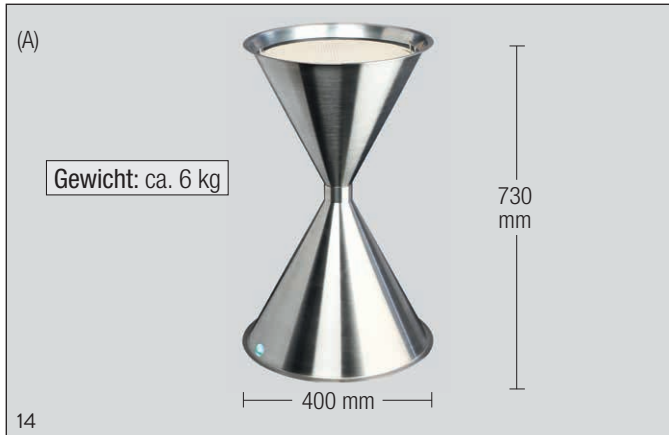


Abb.: Standascher



Abb.: Abfallsammler/Ascher H 77

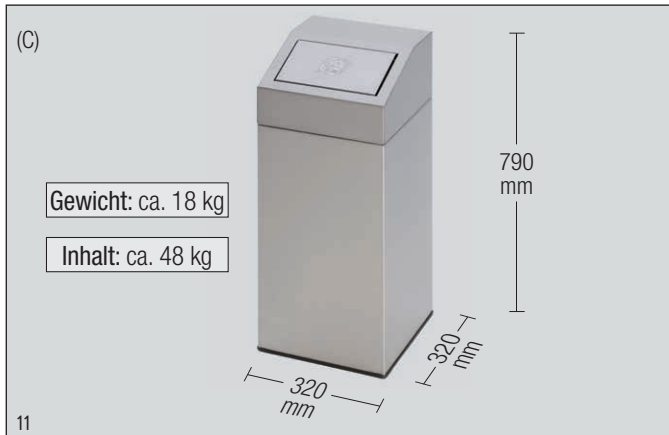


Abb.: Wertstoffsammler 45 l

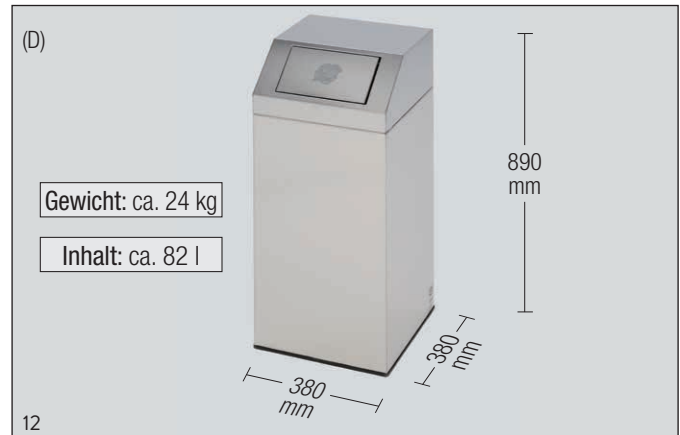
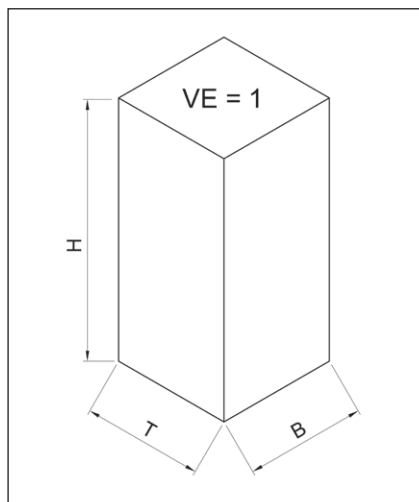
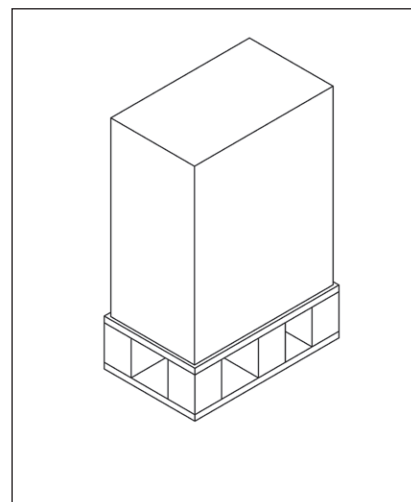


Abb.: Wertstoffsammler 76 l



H x T x B (mm)	
Standascher	365 x 410 x 410
Abfalls./Ascher H77	815 x 260 x 360
Abfallsammler 45l	830 x 360 x 360
Abfallsammler 76	970 x 460 x 460
Quarz-Sand	130 x 300 x 580



Palette
VE = 24
VE = 20
VE = 15
VE = 8
VE = 25