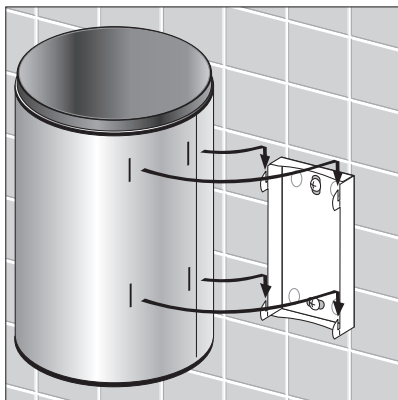
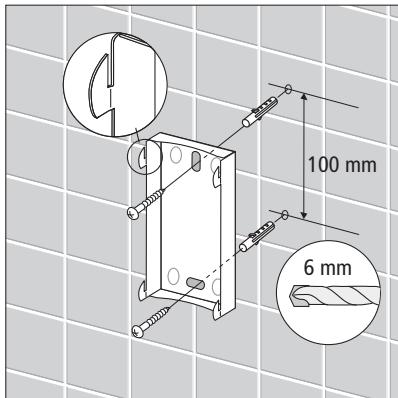


 brabantia



INSTRUCTIONS FOR USE  
NOTICE D'UTILISATION  
GEBRAUCHSANWEISUNG  
ISTRUZIONI D'USO  
INSTRUCCIONES DE USO  
INSTRUÇÕES DE UTILIZAÇÃO  
使用指南  
ИНСТРУКЦИИ  
GEBRUIKSAANWIJZING



**EN** - Beware not to drill through electric, water or gas pipes.

**FR** - Attention à ne pas percer au travers des câbles électrique, tuyaux de gaz ou eau.

**DE** - Achten Sie darauf, dass Sie nicht in Gas-Wasser- oder Stromleitungen bohren.

**IT** - Attenzione a non forarecavi elettrici, tubi dell'acqua o del gas.

**ES** - Asegúrese de no taladrar en un punto de paso de cables o tuberías de agua o gas.

**PT** - Tenha cuidado para não perfurar canos eléctricos de água ou gás.

**CN** - 请勿安装钻入带有电路、水管或煤气管道的墙面上！

**RU** - При креплении изделия следите за тем, чтобы не просверлить электропроводку, водяные или газовые трубы!

**NL** - Let op dat u niet in gas-, water-, of elektriciteitsleidingen boort!