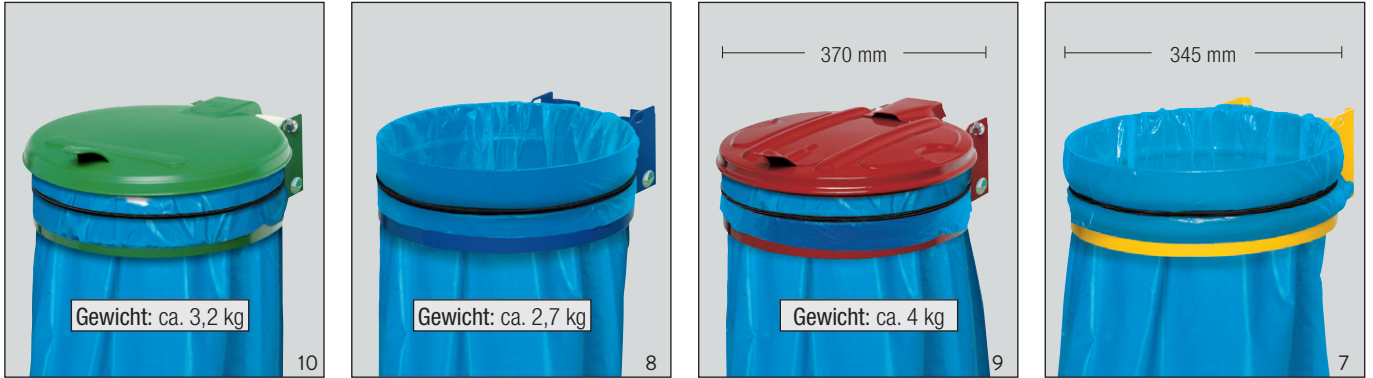




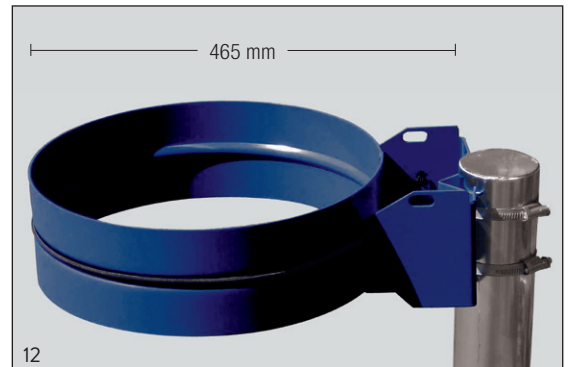
WANDGERÄTE UND STANDGERÄTE MIT GUMMIBAND

WANDGERÄTE (AUCH ZUR ROHRBEFESTIGUNG)

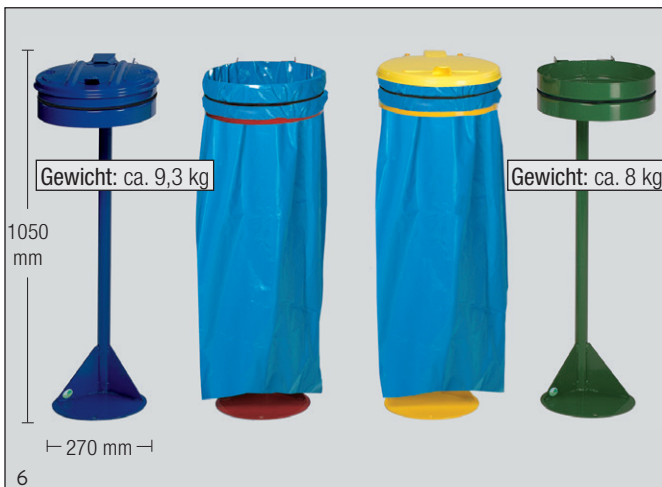


Geräte aus Stahlteilen gefertigt. Oberflächenschutz = hochwertige Pulverbeschichtung. Mit Gummiband zur Sackbefestigung. Einfaches und schnelles Wechseln der Abfallsäcke. Lieferbar ohne Deckel, mit Kunststoff- oder Metalldeckel. Deckel jeweils in Gerätefarbe.

FARBE (ÄHNL. RAL)	grün (6001)	blau (5010)	rot (3000)	gelb (1023)
Wandgerät	36733	36736	36739	36741
Wandgerät mit KS-Deckel	36731	36734	36737	36742
Wandgerät mit ME-Deckel	36732	36735	36738	36743



STANDGERÄTE ZUR BODENBEFESTIGUNG



FARBE (ÄHNL. RAL)	Standgerät	Standgerät mit KS-Deckel	Standgerät mit ME-Deckel
grün (6001)	36746	36703	36702
blau (5010)	36745	36713	36712
rot (3000)	36744	36723	36722
gelb (1023)	36747	36748	36749



WANDGERÄTE UND STANDGERÄTE MIT GUMMIBAND

ABFALLSAMMLER OHNE/MIT DACH, BODENBEFESTIGUNG
DACH AUS STAHLBLECH MIT HOCHWERTIGER PULVERBESCHICHTUNG.



FARBE (ÄHNL. RAL)	Standgerät	Dach für Standgerät
grün (6001)	3670	36701
blau (5010)	3671	36711
rot (3000)	3672	36721
gelb (1023)	3676	36724

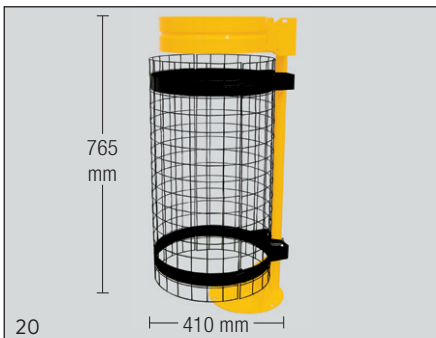
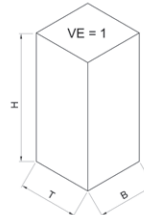
ZUBEHÖR ZUM AUFBAU EINER ENTSORGUNGSSTATION

- Fuß, anthrazit besch., Art.-Nr. 19402, für drei Wandgeräte
- Fuß, anthrazit besch., Art.-Nr. 19403, für vier Wandgeräte
- Piktogrammplatte mit Rohr (1180 mm lang), anthrazit besch., Art.-Nr. 19404

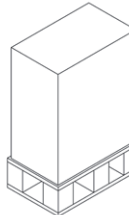
- Lieferung der Artikel erfolgt ohne Montagematerial



- Drahtummantelung zum Schutz der Abfallsäcke, anthrazit (RAL 7021) beschichtet. Art.-Nr. 19406

H x T x B (mm)	
Wandgeräte	170 x 480 x 380
Standgeräte	430 x 430 x 1090
Dach	365 x 410 x 410



1200 x 800
VE = 36
VE = 10
VE = 24

