

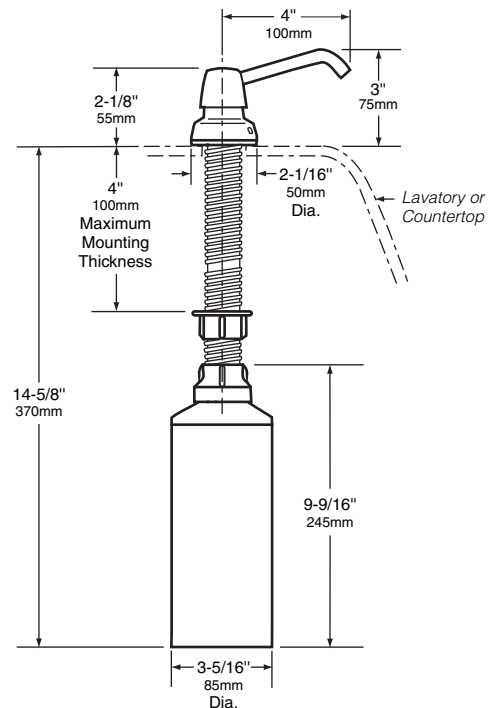


SEIFENSPENDER FÜR WASCHTISCHMONTAGE

B-822



Patentiert



Material:

Kolben, Auslauf und Deckel: Edelstahl CrNi 18/10 (1.4301), hochglanzpoliert.
Deckelverschluß: Stabiles, widerstandsfähiges Polyester.
Spenderkörper und Schaft: Hochwertiger Kunststoff.
Ventil: - ABS Zylinder, Feder aus Edelstahl, Dichtung und Schnabelventil.
Behälter: - Polyäthylen, weiss, Fassungsvermögen: 1 L.

Bedienung:

Durch Drücken des Kolbens werden Flüssigseifen und Reinigungsmittel gespendet. Das Ventil läßt sich mit einer Hand und einem Kraftaufwand von weniger als 22,2 N bedienen, um den Richtlinien für Behinderte (einschließlich ADAAG in den USA) zu entsprechen. Vandalensicherer Auslauf kann um 360° gedreht werden, ohne daß die Einheit beschädigt wird. Ein Abdeckflansch schützt den Sperrmechanismus, welcher mittels dem Bobrick-Universalschlüssel sperrbar ist. Für die Befüllung von oben Flansch aufschließen, Kolben und Auslauf entfernen und durch den Hohlzylinder füllen. Einheit kann auch befüllt werden indem der Behälter von unten entfernt wird.

Hinweis: Keine antibakteriellen Seifen (Inhaltstoff PCMX oder Triclosan), auf Jod basierende chirurgische Seifen, oder auf Alkohol basierende, antiseptische Lösungen für diese Einheit verwenden.

Installation:

Befestigungsmaterial ist im Lieferumfang enthalten.

Technische Beschreibung:

Seifenspender für Waschtischmontage spendet Flüssigseifen und Reinigungsmittel. Das Ventil läßt sich mit einer Hand und einem Kraftaufwand von weniger als 22,2 N bedienen, um den Richtlinien für Behinderte (einschließlich ADAAG in den USA) zu entsprechen. Vandalensicherer Auslauf kann um 360° gedreht werden, ohne daß die Einheit beschädigt wird. Kolben, Auslauf und Deckel sind zur Befüllung und Wartung von oben entnehmbar. Ventil mit Feder aus Edelstahl Dichtungen und Schnabelventil ausgestattet. Der Schaft ist für Montagehöhen bis zu 100 mm geeignet. Behälter aus Polyäthylen. Fassungsvermögen: 1 L.

Der Seifenspender für Waschtischmontage für Seifen und Reinigungsmittel hat die Modellnr. B-822 von Bobrick Washroom Equipment, Inc., Clifton Park, New York; Jackson, Tennessee; Los Angeles, California; Bobrick Washroom Equipment Company, Scarborough, Ontario; Bobrick Washroom Equipment Pty. Ltd., Australia; und Bobrick Washroom Equipment Limited, GB.