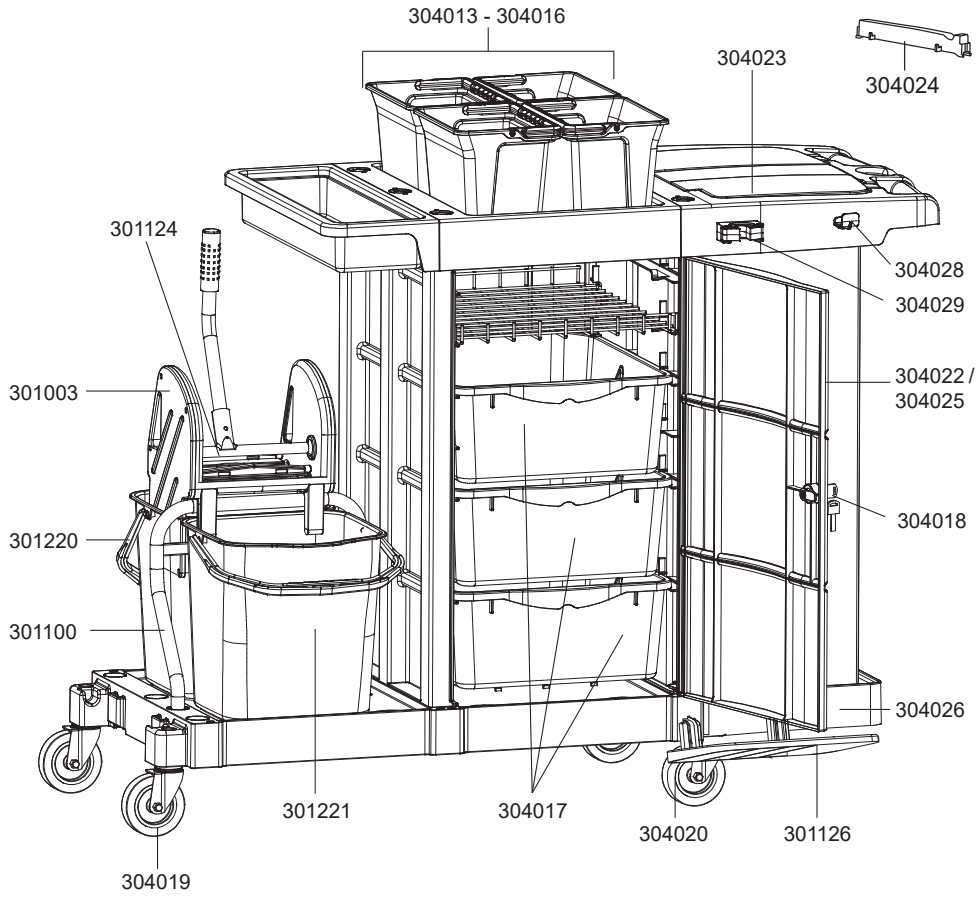


# MATRIX



N° article Description

## pièces de rechange chariot de service Matrix

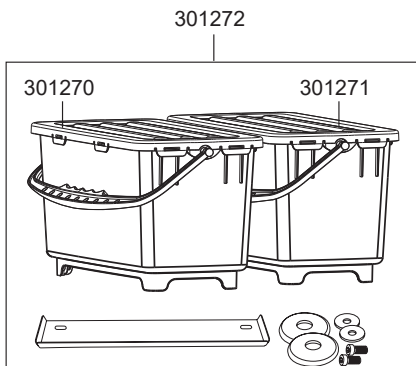
|        |                                                  |
|--------|--------------------------------------------------|
| 301003 | presse-serpillère                                |
| 301100 | support presse-serpillère                        |
| 301124 | fixation pour manche presse-serpillère           |
| 301126 | dépôt de mop pour chariot de service             |
| 301220 | seau 17 litres, gris, anse rouge                 |
| 301221 | seau 17 litres, gris, anse bleu                  |
| 304013 | bucket 5 litres, gris, anse bleu                 |
| 304014 | bucket 5 litres, gris, anse rouge                |
| 304015 | bucket 5 litres, gris, anse vert                 |
| 304016 | bucket 5 litres, gris, anse jaune                |
| 304017 | kit de réservoir 1 compartiment                  |
| 304018 | clé                                              |
| 304019 | roulette orientable, D100                        |
| 304020 | roulette orientable, D100 avec frein             |
| 304022 | sac à linge                                      |
| 304023 | couvercle pour sac à linge                       |
| 304024 | séparation des déchets                           |
| 304025 | lac à linge petit                                |
| 304026 | bac pour sac à linge Matrix                      |
| 304028 | support pour chiffons                            |
| 304029 | support pour manches                             |
| 304030 | fermeture pour plan de service dans le couvercle |

## Matrix mop box kit

|        |                                                   |
|--------|---------------------------------------------------|
| 301270 | mop box, 22 litres, gris, anse et couvercle bleu  |
| 301271 | mop box, 22 litres, gris, anse et couvercle rouge |
| 301272 | mop box kit Matrix                                |

## Accessoires chariot nettoyage Matrix

|        |                                                |
|--------|------------------------------------------------|
| 301289 | kit distributeur de désinfectant               |
| 301292 | plaque base pour distributeur por désinfectant |
| 301293 | unité pompe pour distributeur de désinfectant  |
| 305024 | seau 6 litres, gris, anse bleu                 |
| 305025 | seau 6 litres, gris, anse rouge                |
| 305026 | seau 6 litres, gris, anse vert                 |
| 305027 | seau 6 litres, gris, anse jaune                |



**SPRINTUS**

Appareils de nettoyage professionnels