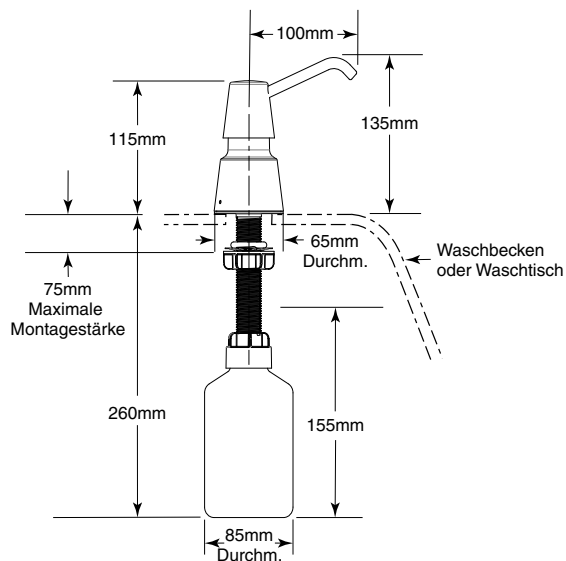




Technische Daten

# VON OBEN BEFÜLLBARER SCHAUMSEIFENSPENDER FÜR DIE WASCHTISCHMONTAGE

# B-8231



## MATERIAL:

**Auslauf** — Edelstahl CrNi 18/10 (1.4301), hochglanzpoliert.

**Abdeckkappe** — Verchromter Zinkdruckguss.

**Abdeckungsführung** — Stabiles, schlagfestes Acetal.

**Abdeckung** — Verchromtes, hochschlagfestes ABS, hochglanzpoliert. Verdeckter Schließmechanismus.

**Integrierter Fülltrichter** — Roter Polypropylen-Kunststoff.

**Körper, Schaumpumpe und Schaft** — Hochschlagfestes Acetal.

**Ventil** — Hochschlagfester Acetalzylinder und -kolben. Edelstahlfedern.

**Behälter** — Lichtdurchlässiges, bruchsicheres Polyethylen. Fassungsvermögen: 0.6 Liter.

## BEDIENUNG:

Zur Ausgabe von handelsüblichen, flüssigen Mehrzweck-Schaumseifen wird die Abdeckkappe heruntergedrückt. Der vandalismussichere Auslauf kann um 360° gedreht werden, ohne dass die Einheit beschädigt wird. Die Abdeckung ist mit dem Spenderkörper über einen verdeckten Schließmechanismus verbunden, der sich mit dem mitgelieferten Spezialschlüssel öffnen lässt. Zum Befüllen mit flüssiger Schaumseife von oben werden die Abdeckung und die Schaumspenderbaugruppe entriegelt. Die Einheit kann auch durch Entfernen des Behälters unter dem Waschtisch befüllt werden.

*Herstellerhinweis:* Bobrick Schaumseifenspender sind für die Ausgabe von handelsüblichen, flüssigen Mehrzweck-Schaumhandseifen ausgelegt.

## INSTALLATION:

Die Einheit ist für den Einbau in einer Öffnung mit einem Durchmesser von 25 mm in Waschtischplatten vorgesehen. Sie kann aber auch in eine ungenutzte/vorgerichtete Hahnlochbohrung (35mm) eines Keramik-Waschbeckens eingebaut werden. Der Schaft eignet sich für eine Montagestärke bis maximal 76 mm und kann vor Ort zugeschnitten werden. Der für den Behälterdurchmesser erforderliche Freiraum beträgt 85 mm.

## TECHNISCHE BESCHREIBUNG:

Der von oben befüllbare Schaumseifenspender für die Waschtischmontage gibt 7 ml Schaum aus 0,5 ml einer handelsüblichen flüssigen Schaumseife ab. Die Abdeckung besteht aus langlebigem, hochglanzpoliertem Zinkdruckguss. Die Auslaufbaugruppe besteht aus Edelstahl CrNi 18/10 (1.4301), hochglanzpoliert. Der Spender hat einen eingebauten Fülltrichter, um das Einfüllen der Seife zu erleichtern. Der Auslauf lässt sich ohne Beschädigung des Ventils um 360° drehen. Die Abdeckung wird mit dem Spenderkörper über einen verdeckten Schließmechanismus verbunden, der sich mit dem mitgelieferten Spezialschlüssel öffnen lässt. Die Schaumseifen-Spenderbaugruppe lässt sich zum Befüllen und zu Wartungszwecken von oben entfernen. Der Schaft eignet sich für Montagestärken bis zu 76 mm. Der Behälter aus lichtdurchlässigem, bruchfestem Polyethylen hat ein Fassungsvermögen von 0.6 Liter.

**Von oben befüllbarer Schaumseifenspender für die Waschtischmontage B-8231 ist ein Artikel von Bobrick Washroom Equipment, Inc., Clifton Park, New York; Jackson, Tennessee; Los Angeles, California; Bobrick Washroom Equipment Company, Scarborough, Ontario; Bobrick Washroom Equipment Pty. Ltd., Australia; und Bobrick Washroom Equipment Limited, United Kingdom.**