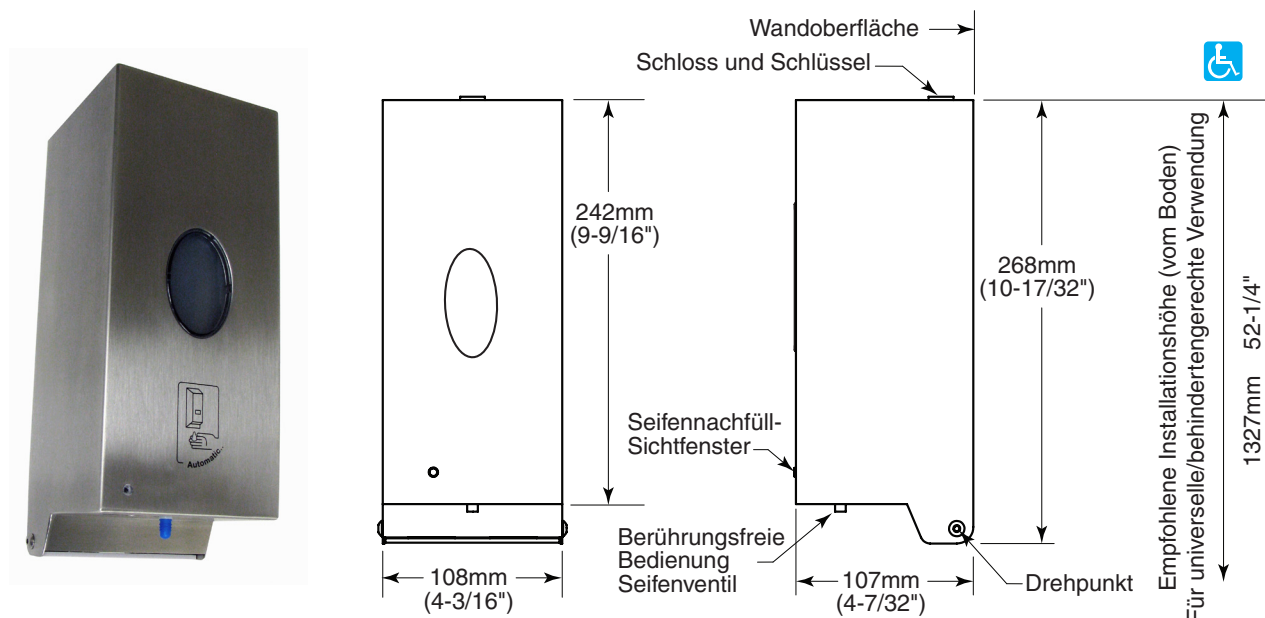


BOBRICK**Technische Daten**

SENSOR - SEIFENSPENDER

B-2012

**MATERIAL:**

Gehäuse: Edelstahl CrNi 18/10 (1.4301), 1,0 mm dick, geschweißt, matt geschliffen. Schwarze Grundplatte mit Bohrungen für Montageschrauben und Befestigungsband. Ausgestattet mit verdeckter Montagevorrichtung, Zylinderschloß und Seifennachfüll-Sichtfenster aus transparentem Acryl. Nachfüllbarer Kunststoffbehälter. Fassungsvermögen: 850 ml.

Ventil: Berührungsfreies, per Sensor aktiviertes Ventil, geeignet für Flüssigseife, Alkoholgel, flüssigen Alkohol, Handdesinfektionsmittel und Jod.

BEDIENUNG:

Zum Befüllen des Spenders Deckel entfernen und mit flüssige Handseife befüllen. Spendet flüssige Handseifen in verschiedenen Viskositätsgraden von 2.000-5.000 cPs. Nach Befüllen des Seifenbehälters Deckel NICHT FEST VERSCHLIESSEN. Zur Seifenabgabe ist Luftstrom im Behälter erforderlich. Zum Aktivieren des Spenders Hand ca. 1 Sekunde lang unter Auslauf halten. Werksseitig ist der Sensorbereich auf 60 mm (2-1/2") eingestellt. Der werksseitig eingestellte Sensorbereich wird für eine optimale Leistung empfohlen. Das Sichtfenster zeigt den Füllstand an. Das verschlossene, aufklappbare Gehäuse lässt sich zum Befüllen mit dem mitgelieferten Spezialschlüssel öffnen. Erfordert drei (3) Alkalibatterien Typ C, 1,5 V (nicht im Lieferumfang enthalten).

Blaue Anzeigeleuchte bedeutet „In Betrieb“. Blau blinkende Anzeigeleuchte bedeutet „Niedriger Batteriestand“. CE-zertifiziert.

INSTALLATION:

Spender mindestens 200 mm (8") oberhalb von Vorsprüngen oder horizontalen Flächen montieren, die den Betrieb des automatischen Sensors beeinträchtigen könnten. Spender mit Hilfe der mitgelieferten Schrauben und Dübel an der Wand befestigen. Das vorbereitete Befestigungsband kann ebenfalls verwendet werden. Auf saubere und sich in einem guten Zustand befindliche Wandfläche achten, um eine einwandfreie Verbindung des Spenders mit der Wand sicherzustellen. Die drei (3) Alkalibatterien Typ C, 1,5 V, einsetzen und Batterieabdeckung wieder anbringen. Nach Befüllen des Seifenbehälters Deckel NICHT FEST VERSCHLIESSEN. Zur Seifenabgabe ist Luftstrom im Behälter erforderlich. Kunststoffkappe von der Düsen Spitze entfernen und entsorgen. Den Kunststoff-Abgabeschlauch ggf. kneten, um die Betriebsbereitschaft herzustellen. Spender funktioniert nur bei geschlossenem Gehäuse.

TECHNISCHE BESCHREIBUNG:

Sensor-Seifenspender zur Aufputzmontage aus Edelstahl CrNi 18/10 (1.4301), matt geschliffen. Korrosionsbeständiges Ventil zur Ausgabe verschiedener Flüssigseifen und Desinfektionsmittel. Per Sensor aktiviertes Ventil ermöglicht einen berührungsfreien Spenderbetrieb. Verschließbares Gehäuse mit Seifennachfüll-Sichtfenster aus transparentem Acryl zwecks Nachfüllen und Montage aufklappbar. Behälter mit einem Fassungsvermögen von 850 ml. Artikel ist CE-zertifiziert.

Sensor-Seifenspender zur Aufputzmontage Modell B-2012 von Bobrick Washroom Equipment, Inc., Clifton Park, New York; Jackson, Tennessee; Los Angeles, Kalifornien; Bobrick Washroom Equipment Company, Scarborough, Ontario; Bobrick Washroom Equipment Pty. Ltd., Australien und Bobrick Washroom Equipment Limited, Vereinigtes Königreich.