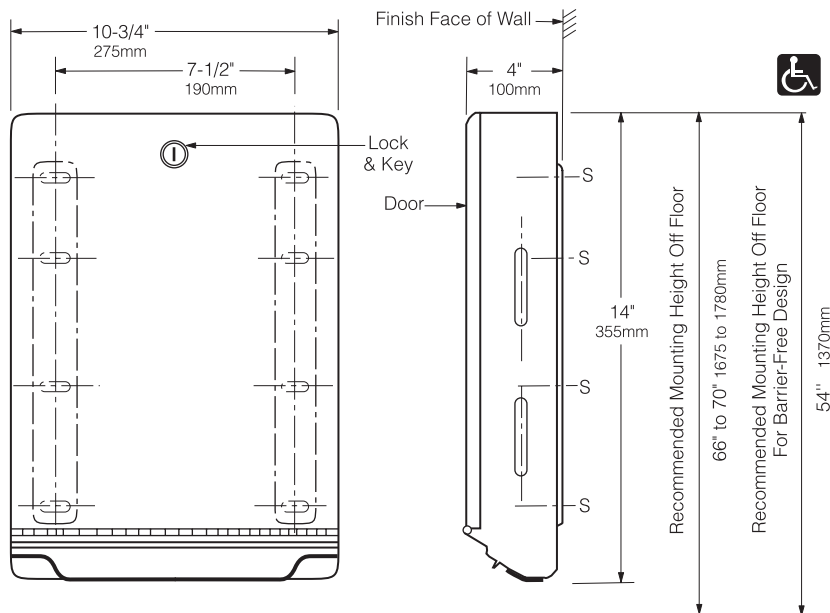


BOBRICK**Technische Daten****PAPIERHANDTUCH-
SPENDER****B-262****Material:**

Gehäuse: - Edelstahl CrNi 18/10 (1.4301), 0,8 mm dick. Rundum geschweißte Konstruktion. Außenflächen matt geschliffen.

Tür: - Edelstahl CrNi 18/10 (1.4301), 0,8 mm dick, matt geschliffen. Mit einem Stangenscharnier aus Edelstahl CrNi über die gesamte Länge am Gehäuse befestigt. Absperrbar mittels Bobrick System-Zylinderschloß.

Bedienung:

Papierhandtuchspender faßt C- oder mehrfach gefaltete Papiertücher (79-97 mm) ohne Umstellung oder Einsatz von Adaptern. Sichtschlitze an der Seite zeigen den Füllstand an. Fassungsvermögen: ca.400 C-gefaltete oder 525 mehrfach gefaltete Papierhandtücher. Mittels Adapter Set von Bobrick (Nr. 5262-25) können auch schmalere Papierhandtücher (64-79 mm tief) verwendet werden.

Installation:

Befestigungsmaterial ist nicht im Lieferumfang enthalten und muß, den örtlichen Gegebenheiten entsprechend, ausgewählt werden. Befestigung an den mit "S" gekennzeichneten Positionen.

Technische Beschreibung:

Papierhandtuchspender aus Edelstahl CrNi 18/10 (1.4301). Rundum geschweißte Konstruktion. Die Außenflächen sind matt geschliffen. Die Tür ist mit einem Stangenscharnier aus Edelstahl über die gesamte Länge am Gehäuse befestigt. Absperrbar mittels Bobrick System-Zylinderschloß. Die Einheit faßt ca:400 C-gefaltete oder 525 mehrfach gefaltete Papierhandtücher ohne Umstellung oder Einsatz von Adaptern.

Der aufputzmontierte Papierhandtuchspender von Bobrick hat die Modellnr. B-262 von Bobrick Washroom Equipment, Inc., Clifton Park, New York; Jackson, Tennessee; Los Angeles, California; Bobrick Washroom Equipment Company, Scarborough, Ontario; Bobrick Washroom Equipment Pty. Ltd., Australia; und Bobrick Washroom Equipment Limited, GB.