

**SARAYA** Germany

## Manueller Desinfektionsmittelspender für Toilettensitze

# SC-460



Nehmen Sie ein Stück Toilettenpapier und falten Sie es in zwei Hälften.



Legen Sie das Toilettenpapier unter das Gerät und drücken Sie den Auslöser um Desinfektionsmittel auf das Toilettenpapier aufzutragen.



Desinfizieren Sie den Toilettensitz, werfen Sie das Papier in die Toilette und spülen Sie anschließend.

# SC-460

## Manueller Desinfektionsmittelspender für Toilettensitze

### Eigenschaften

#### Kompakt

Der Spender kann in alle Toiletten eingebaut werden.

#### Einfach zu verwenden

Einfache und effektive Desinfektion.

#### Wirtschaftlich

Mit der 450-ml-Flasche können Sie circa 1300 Mal desinfizieren.

#### Nicht sichtbare Verriegelung

Das Gerät ist vor vorsätzlicher Beschädigung und Vandalismus geschützt.

#### Füllanzeige

Befindet sich an den Seiten und ermöglicht die Überprüfung der verfügbaren Desinfektionsmittelmenge.

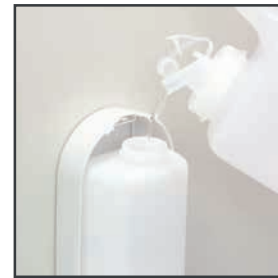
### Einfach die Flasche aufzufüllen



Drücken Sie den Knopf an der Unterseite des Spenders und ziehen Sie die Abdeckung nach vorne.



Entfernen Sie den Verschluss der Flasche.

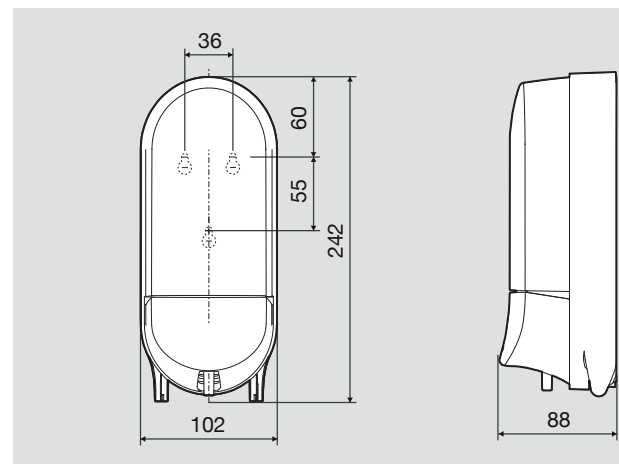


Befüllen und verschließen Sie die Flasche. Schließen Sie die Abdeckung.

### Technische Daten

Produktname	Desinfektionsmittelspender für Toilettensitze
Modell	SC-460R
Abmessungen	B102 x T88 x H 242 mm
Gewicht	Ca. 360 g (ohne Verpackung, Zubehör und Desinfektionsmittel)
Materialien	Gehäuse: ABS Hebel: POM Pumpe: PP Flasche: PE
Abgabe Volumen	Ca. 0,3 ml
Kapazität	450 ml
Befüllung mit	Flächendesinfektionsmittel

### Abmessungen (mm)



#### Vorsichtsmaßnahmen

- Bitte wenden Sie sich an unser Verkaufsteam, um weitere Informationen zu unseren Produkten zu erhalten
- Bitte lesen Sie die Bedienungsanleitung sorgfältig durch, bevor Sie das Gerät benutzen

- Abhängig von der Qualität der Ausdrücke können die Produkte anders aussehen als in dieser Broschüre angegeben.
- Die technischen Daten des Geräts können jederzeit ohne vorherige Ankündigung geändert werden.