

148 x 448 x 120 mm

950 ml Seifenflasche oder 850 ml Aufstecktank

- Flüssigseifenspender aus robustem, keimreduzierendem und pflegeleichtem Edelstahl (Chromnickelstahl WN 1.4404).
- Ganzedelstahlgehäuse; alle Ecken voll verschweißt, Sichtflächen matt geschliffen und gebürstet.  
Weitere lieferbare Oberflächen: siehe unten.
- Einhandbedienbare und tropffreie Seifenpumpe.
- Vorgesehen für handelsübliche 950-ml-Einweg-Flaschen Flüssigseife oder Handlotion.
- Mit optionalem Aufstecktank auch nachfüllbar aus Großgebinde.
- Sichtschlitz als Füllstandsanzeige.
- Zum Nachfüllen zugänglich über abschließbare, herausnehmbare Frontklappe mit Fallschutz.
- Zylinderschloss gleichschließend aus korrosionsbeständigem Zinkdruckguss.
- Verschleißteile und Gehäusefront modular austauschbar.
- Einbaumaß: 150 x 450 x 110 mm
- Montage: Mit vier Schrauben in bauseitigen Ausschnitt durch Befestigungslöcher in den Seitenwänden.
- Lieferung einschließlich Befestigungsmaterial und Erstbefüllung mit Seife.
- Gewicht, einschließlich Einzelverpackung: 4,0 kg

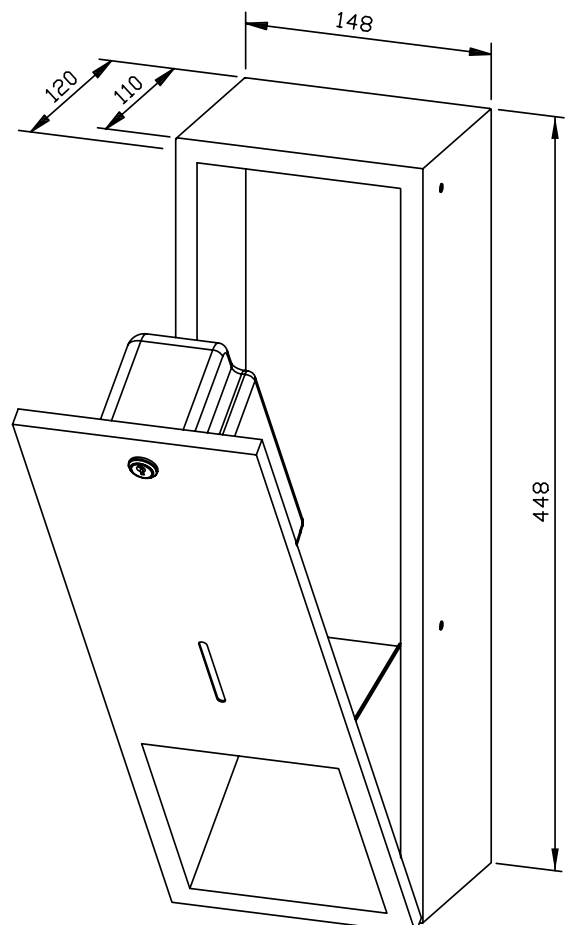


### Textvorschlag für Ausschreibungen:

Flüssigseifenspender aus Edelstahl (Chromnickelstahl WN 1.4404) für Unterputz-Montage. Ganzedelstahlgehäuse; alle Ecken voll verschweißt, Sichtflächen matt geschliffen und gebürstet. Einhandbedienbare und tropffreie Seifenpumpe. Vorgesehen für handelsübliche 950-ml-Einweg-Flaschen Flüssigseife oder Handlotion. Sichtschlitz als Füllstandsanzeige. Zum Nachfüllen zugänglich über abschließbare, herausnehmbare Frontklappe mit Fallschutz. Zylinder Schloss gleichschließend aus korrosionsbeständigem Zinkdruckguss. Lieferung einschließlich Befestigungsmaterial und Erstbefüllung mit Seife.

Abmessungen: 148 x 448 x 120 mm

Artikel Nr. WP208



### Zubehör

### Ident-Nr.

Aufstecktank 850 ml

937 201

### Lieferbare Oberflächen

### Ident-Nr.

matt geschliffen (standard)

727 596

hochglanzpoliert

731 596

(farbige) Kunststoff-Pulverbeschichtung

728 146