

900 x 566 x 135 mm

horizontale Version

- Babywickeltisch aus robustem, keimreduzierendem und pflegeleichtem Edelstahl (Chromnickelstahl WN 1.4301).
- Ganzedelstahlgehäuse; alle Ecken voll verschweißt, Sichtflächen matt geschliffen und gebürstet, Griffleiste mit glänzender IIID - Oberfläche.
Weitere lieferbare Oberflächen: siehe unten.
- Einfach zu öffnen und zu schließen durch wartungsfreien, mittels Gasdruckfeder unterstütztem Hebemechanismus.
- Liegefläche aus Polypropylen grau, nahtlos tiefgezogen, ohne sichtbare Befestigungen.
- TÜV geprüft und zertifiziert nach
DIN EN 1221-1: 2013
DIN EN 1221-2: 2013
AfPS GS 2014: 01 PAK
Traglast 15 kg Prüflast 150 kg
Zugelassen für den öffentlichen und privaten Bereich.
- Verschleißteile modular austauschbar.
- Einbaumaß 902 x 568 x 110 mm
- Montage: Mit vier Schrauben in bauseitigen Ausschnitt durch Befestigungslöcher in den Seitenwänden.
- Lieferung einschließlich Befestigungsmaterial.
- Gewicht, einschließlich Einzelverpackung: 25,2 kg

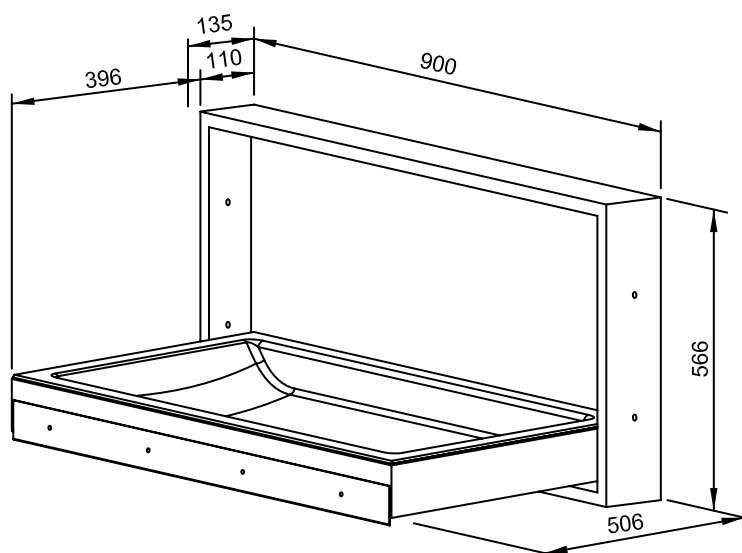


Textvorschlag für Ausschreibungen:

Babywickeltisch aus Edelstahl (Chromnickelstahl WN 1.4301) für Unterputz-Montage. Ganzedelstahlgehäuse; alle Ecken voll verschweißt, Sichtflächen matt geschliffen und gebürstet, Griffleiste glänzend IIID. Liegefläche ausklappbar mittels Gasdruckfeder unterstütztem Hebemechanismus aus nahtlos tiefgezogenem Polypropylen. TÜV geprüft und zertifiziert. Zugelassen für den öffentlichen und privaten Bereich. Lieferung einschließlich Befestigungsmaterial.

Abmessungen: 900 x 566 x 135 mm

Artikel Nr. WP2010



Lieferbare Oberflächen	Ident-Nr.
matt geschliffen (standard)	727 676
(farbige) Kunststoff-Pulverbeschichtung	728 676