



ABFALLSAMMLER TYP SH 60, SHR 60, SH 120 UND SHR 120, STATIONÄR ODER FAHRBAR

- Gefertigt aus Stahlteilen mit Bodenplatte
- Oberflächenschutz = galvanische Verzinkung
- Ausführung fahrbar mit vier Lenkrollen (zwei Lenkbremssrollen)
- SH 60 / SHR 60 für 60/70 -ltr. Kunststoffsäcke
Art.-Nr. 1125 (VE = 250 Stück)
- SH 120 / SHR 120 für 120 -ltr. Kunststoffsäcke
Art.-Nr. 1121 (VE = 250 Stück)



Abb.: SH 60, Art.-Nr. 3600 und SHR 120, Art.-Nr. 3603

	ART.-NR.
SH 60, stationär für 60/70-l Säcke	3600
SHR 60, fahrbar für 60/70-l Säcke	3601
SH 120, stationär für 120-l Säcke	3602
SHR 120, fahrbar für 120-l Säcke	3603

Lieferung einzeln, im Karton verpackt



Abb.: SHR 60, Art.-Nr. 3601

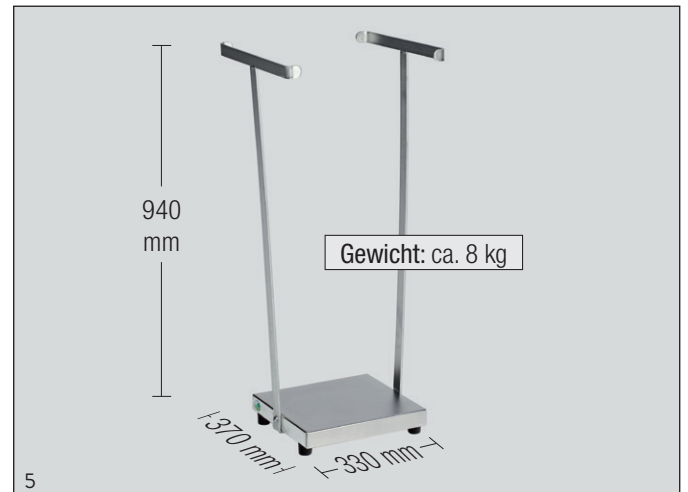


Abb.: SH 120, Art.-Nr. 3602

