

**163 x 170 x 100 mm**  
für 1 Toilettenpapierrolle

- Toilettenpapierhalter aus robustem, keimreduzierendem und pflegeleichtem Edelstahl (Chromnickelstahl WN 1.4301).
- Ganzedelstahlkonstruktion, Sichtflächen matt geschliffen und gebürstet.  
Weitere lieferbare Oberflächen: siehe unten.
- Vorgesehen für eine handelsübliche Toilettenpapierrolle in den Abmessungen:  
Außendurchmesser max. 125 mm  
Breite max. 100 mm  
Kerndurchmesser min. 38 mm
- Zum Nachfüllen zugänglich durch Entriegelung der Mittelachse.
- Einbaumaß 145 x 152 x 100 mm
- Montage: Mit vier Schrauben in bauseitigen Ausschnitt durch Befestigungslöcher in den Seitenwänden.
- Lieferung einschließlich Befestigungsmaterial.
- Gewicht, einschließlich Einzelverpackung: 0,7 kg

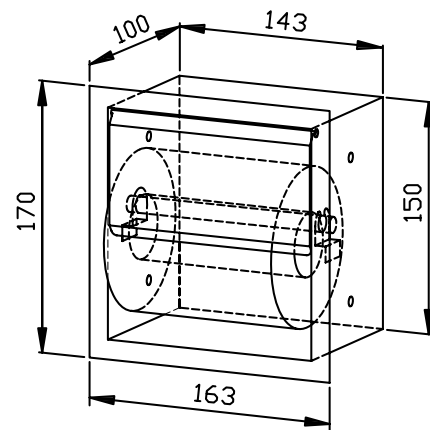


## Textvorschlag für Ausschreibungen:

Toilettenpapierhalter aus Edelstahl (Chromnickelstahl WN 1.4301) für Unterputzmontage. Ganzedelstahlkonstruktion, Sichtflächen matt geschliffen und gebürstet. Vorgesehen für eine handelsübliche Toilettenpapierrolle. Zum Nachfüllen zugänglich durch Entriegelung der Lieferung einschließlich Befestigungsmaterial.

Abmessungen: 163 x 170 x 100 mm

Artikel Nr. WP157



Lieferbare Oberflächen	Ident-Nr.
matt geschliffen (standard)	727 740
hochglanzpoliert	731 740
(farbige) Kunststoff-Pulverbeschichtung	728 740