

TECHNICAL SPECIFICATIONS

| Item Category | | Performance Data | |
|---|---------------|--|---|
| Operating Voltage | | AC 220~240 V, 50 Hz / AC 110~120, 60Hz | |
| Power | Standard mode | 220~240 V | 320 W (Heater off)/ 720 W (Heater on) |
| | | 110~120 V | 320 W (Heater off)/ 820 W (Heater on) |
| | Quiet mode | 220~240 V | Q mode 'ON' , 130 W(Heater off) / 530 W (Heater on) |
| | | 110~120 V | Q mode 'ON' , 130 W(Heater off) / 630 W (Heater on) |
| Sterilization mode (Applicable only for PEBBLE PLUS model) | | Power | 12W |
| | | Operating cycle | 1 hour on, 1 hour off |
| | | Air speed | 17m/s |
| Standby Power | | ≤0.5 W | |
| Air Speed (sensing max) | | 96 m/s | |
| Motor Type | | Brushless DC Motor, 30,000 RPM | |
| Sensor Type | | Auto Infrared touch free operation | |
| Sensor Range | | 45° 10~20cm | |
| Timing Protection | | 50 seconds auto shut off | |
| Drying Time | | 10 ~ 12 sec | |
| Drip Proof | | IPX3 | |
| Isolation | | CLASS I | |
| Unit Size | | H 322.1mm x W 270.5mm x D 144.6mm | |

IMPORTANT SAFETY INSTRUCTIONS



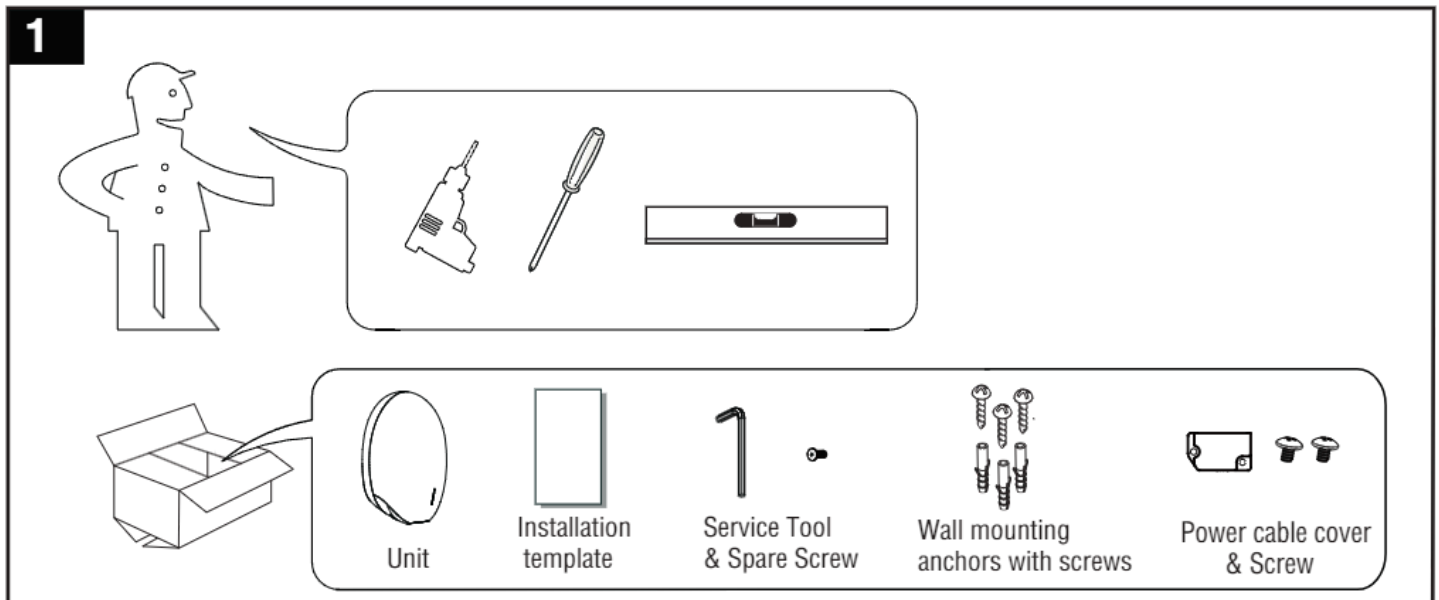
WARNING – TO REDUCE THE RISK OF FIRE, ELECTRIC SHOCK, OR INJURY TO PERSONS OBSERVE THE FOLLOWING:

- Use this unit only in the manner intended by the manufacturer. The manufacturer is not responsible for any damages caused by misuse or defective installation.
- The instructions contained within the installation Template must be followed carefully when installing this unit. Failure to accurately follow the instructions may result in the incorrect operation of this unit, damage to property and/or personal injury.
- Installation work and electrical wiring must be done by qualified person(s) in accordance with all applicable codes and standards, including fire-rated construction.
- When cutting or drilling into wall or ceiling, do not damage electrical wiring and other hidden utilities.
- This unit must be powered by a dedicated circuit branch protected by a circuit breaker with the appropriate rating. Circuit cable must be fit current consumption for this unit.
- This unit has been designed for indoor use only, protect from water, sun and extreme temperatures, do not install it outdoors or close to moisture and heat generators.
- This unit can only be revised, maintained, repaired and removed by qualified person(s). If the unit stops and works strangely, contact your regional dealer or contractor.
- This appliance can be used by children aged from 8 years and above and persons with reduced physical, sensory or mental capabilities or lack of experience and knowledge if they have been given supervision or instruction concerning use of the appliance in a safe way and understand the hazards involved. Do not allow children to play with the appliance or carry out cleaning and user maintenance on this hand dryer.
- If the supply cord is damaged, it must be replaced by the manufacturer, its service agent or similarly qualified persons in order to avoid a hazard.
- The dryer cover can only be removed once the dryer has been disconnected from the docking station power source. To do this, please follow the sequence detailed in fig.8, ensuring the cover retaining screw positioned in the rear of the dryer is unscrewed. Reverse sequence to re-fit cover and dryer to the docking station power source.

UNPACKING

1. Remove all packing material. Recycling is recommended.
2. Carefully remove the hand dryer from the shipping carton, using care not to drop the appliance.
3. Inspect carefully for any damage that may have occurred during transit. Check for any loose, missing or damaged parts. If the hand dryer is damaged, promptly inform the shipper or dealer where you purchased it.

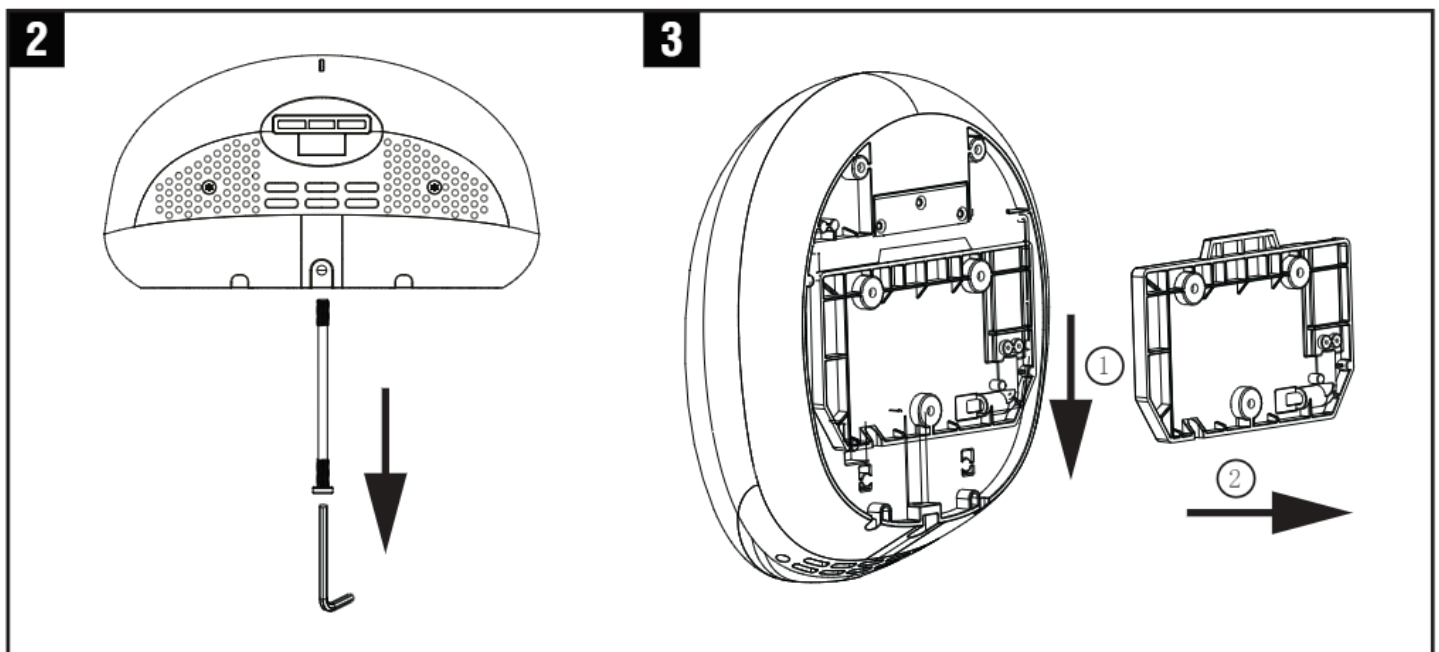
Standard items with the hand dryer are shown in Fig.1 together with tools need by the installer.



INSTALLATION

1. Wall bracket removal

- 1.1 Place the appliance on a cloth to avoid marking its surface.
- 1.2 Remove the one security screw seated on the bottom surface of the unit, using the service tool (fig.2).
- 1.3 Pull down the wall mounting bracket and remove from the unit (fig.3).

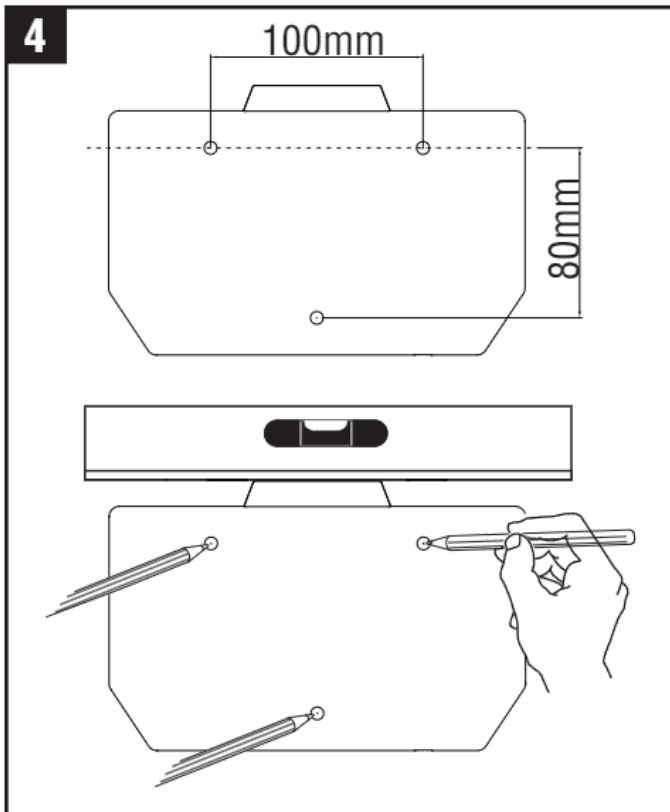


CAUTION

- Make sure power supply breaker is switched off.
- Check that the electrical supply corresponds to that shown on the rating plate. If the unit is connected to any electrical supply other than stated on the rating plate of the unit, permanent damage or unsafe operation of the unit may result.
- The unit must be mounted on a flat vertical wall capable of supporting the full weight of the unit.

2. Positioning

2.1 Mark the location on the wall with a pencil. Use the Installation Template to mark the locations for the three fixing points (fig. 4).

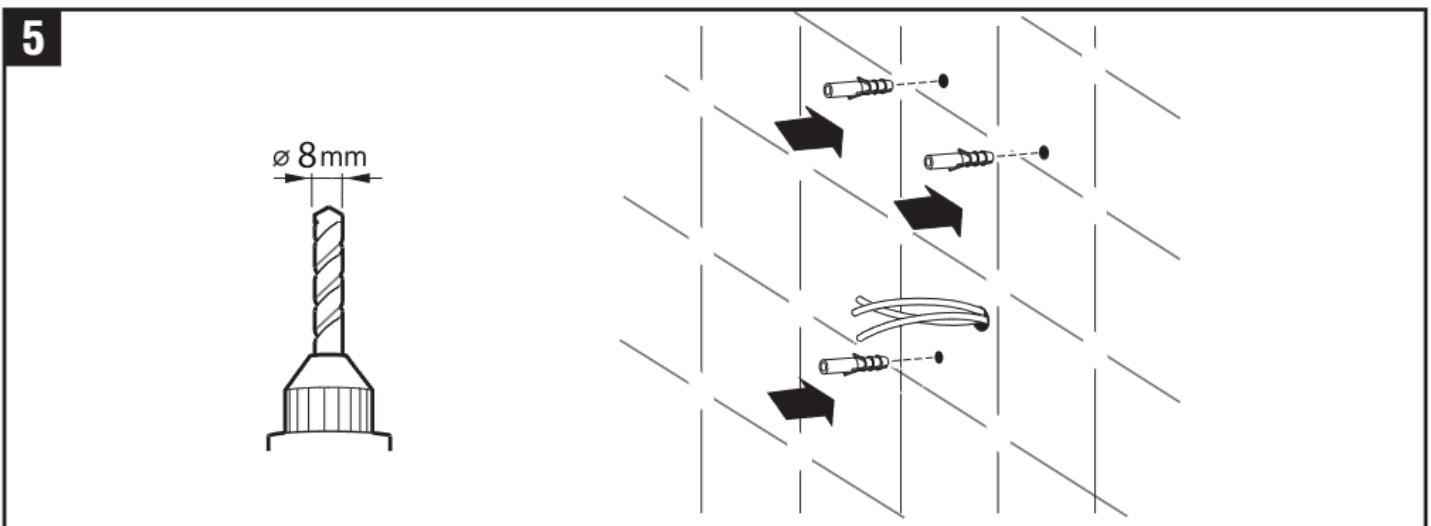


Recommended height measurements form the floor to top screws

| Installation target | Height |
|--------------------------|--------|
| Adult male | 1400mm |
| Adult female | 1365mm |
| Children 5-8 years old | 1028mm |
| Children 8-11 years old | 1128mm |
| Children 11-14 years old | 1208mm |
| Wheelchair user | 1150mm |

2.2 Pre-drill the wall in the marked locations using 5/16" (8mm) drill, insert the plastic anchors and tap flush to the wall. If the cable entry is to be done from the wall provide a proper cable exit (fig. 5)

When installing above any surface, the distance from the bottom of the dryer must be a minimum of 700mm.



3. Installing Power cable & Connection terminal block

WARNING: ENSURE POWER NOT CONNECTED

3.1 Pull the cable through the hole in the wall mounting bracket. Ensure the cable is long enough to route correctly through the wall mounting bracket to the terminal block (fig. 6).

3.2 The cable must sit in the dedicated channel. If the cable come through Power cable entry from outside, It is recommended that the cable is routed via the 3 bosses as in fig. 6B .

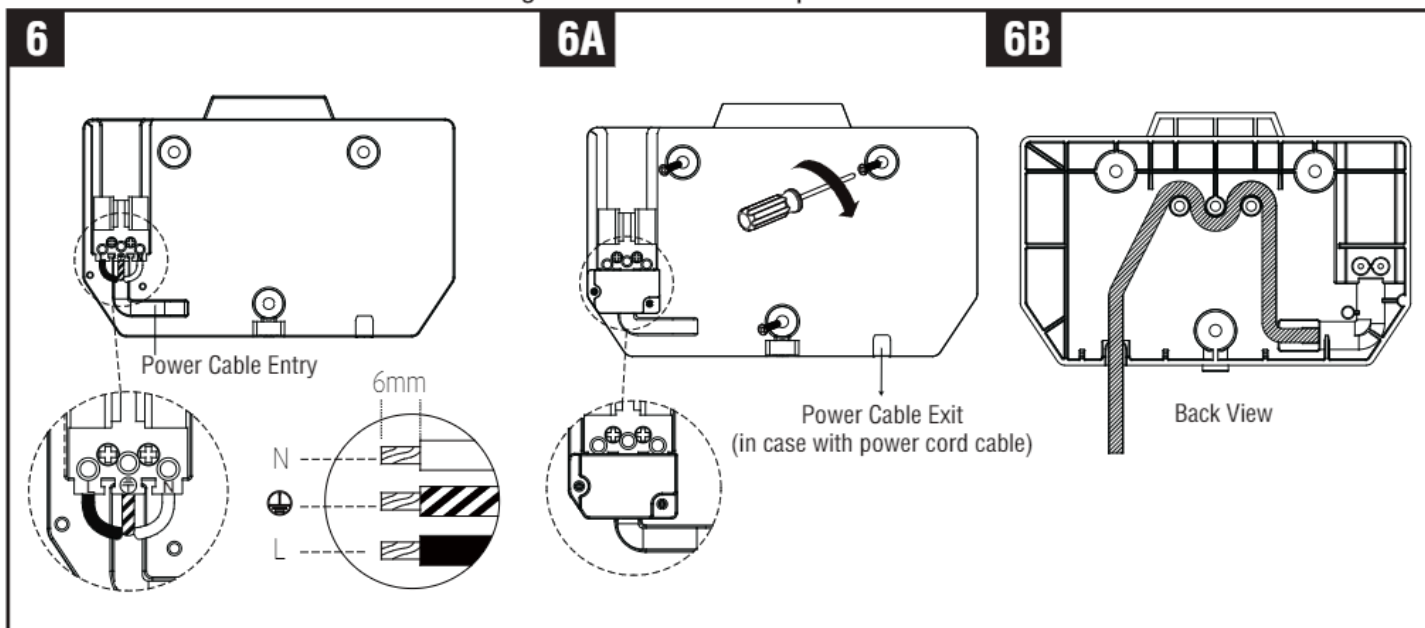
3.3 As shown, connect cable to terminal block.

3.4 Screw in terminal block.

3.5 Fix the wall mounting bracket to the wall. Screw to the wall using the appropriate fitting (fig 6A).

3.6 Fix the cable cover with screw on the wall mounting bracket.

CAUTION: Connect the ground wire to the terminal block marked “⊕” The earth/ground cable must be fitted in all installations. Do not over-tighten and crush the power cable.



4. Fix the Main unit to Wall mounting bracket

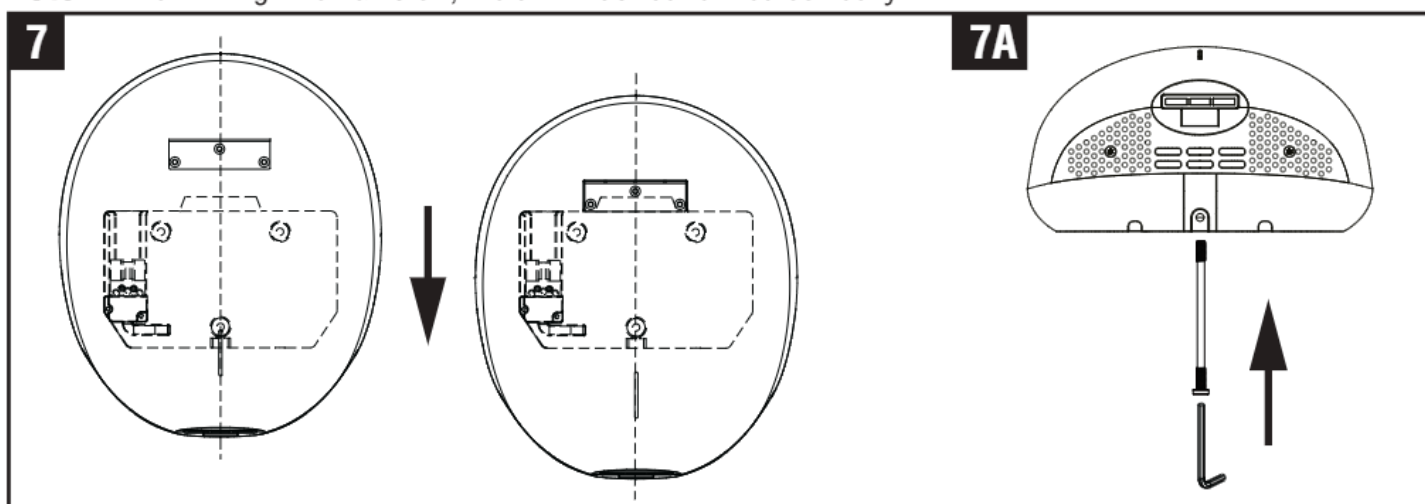
4.1 Position the unit centrally above the wall mounting bracket so the metal bracket on the rear is positioned over the mating part of the wall bracket moulding. Keeping the dryer firmly against the wall, slowly slide the dryer down until there is no further travel. The dryer should then be electrically connected (fig 7).

4.2 Test the unit for correct operation. The LED light on the cover should flash 3 times with a red light after the power supply has been correctly connected and followed by continuous light white LED.

4.3 Insert and tighten the security screw seated on the bottom surface (fig 7A).

4.4 Cable from the spur to the docking station via the restraining spigots must not have excess length, to ensure cable restraint is effective. As shown in Fig 6B.

Note. If the LED light remains off, the unit must be refitted correctly.



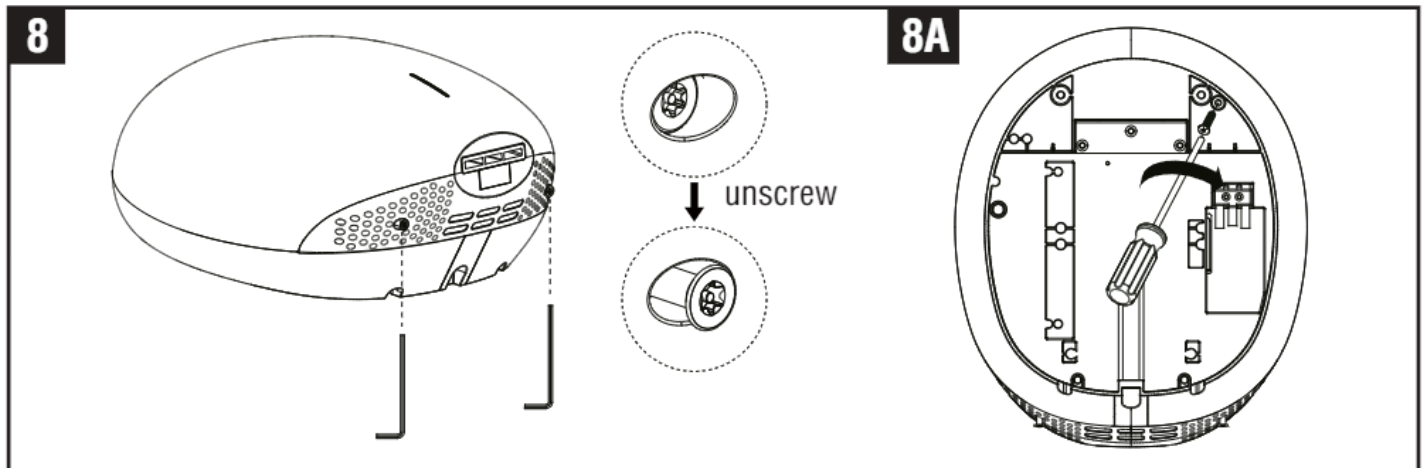
HEATER SWITCH, QUIET (Q) MODE SWITCH & AIR STERILIZATION (S) MODE

1. Remove the one security screw seated on the bottom surface from the unit, using the service tool (fig. 2).
2. Lift the unit off the wall mounting bracket .

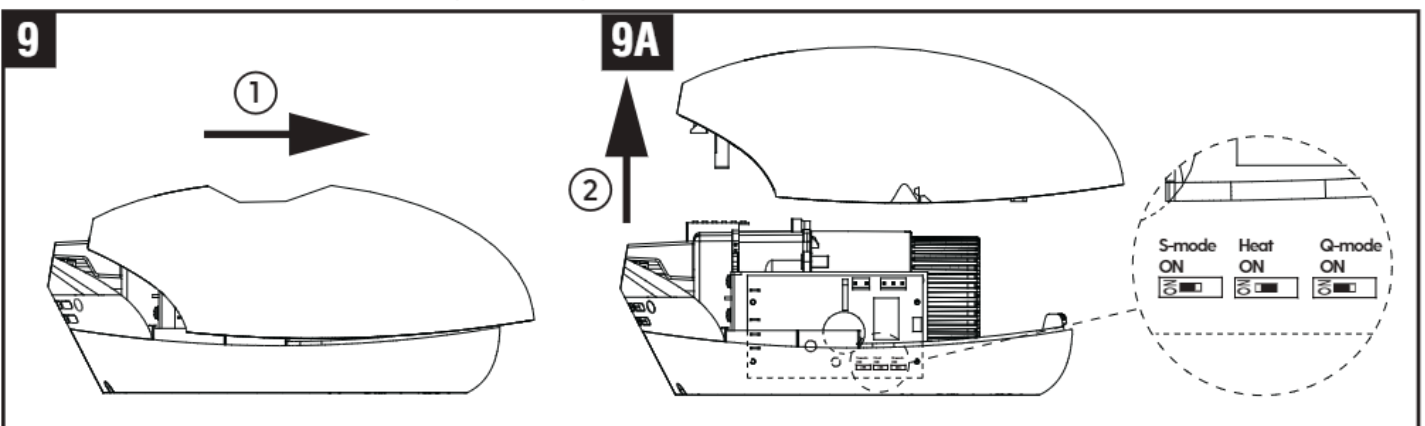
Note: Ensure the LED light on the front of the unit is OFF before opening the front cover, if the LED light is still ON, wait until the light goes off.



The unit has a built in UV-C lamp, avoid exposure to direct germicidal UV rays.



3. Unscrew the two security screws from the bottom of the unit using the service tool provided (fig. 8), ensuring that the screws remain within the channel. Please note these screws are designed to remain captive within the channel.
4. Remove the (1) screw from back of unit, using the + screw driver (fig 8A).
5. Lift the front cover off the unit (fig. 9~9A).



6. To turn on/off heater, use the middle switch shown in fig. 9A. (Factory setting : ON)
7. To change Quiet mode, use the right hand switch shown in fig. 9A. (Factory setting : OFF)
8. To turn on/off on Air sterilization mode, use the left hand switch shown in fig. 9A. (Factory setting : OFF)

ATTACHING UNIT

Reposition the front cover on the unit.

Refix the 2 cover security screws into the bottom of the front cover (fig. 8).

Refix the cover screw situated in the base of the dryer (fig. 8A)

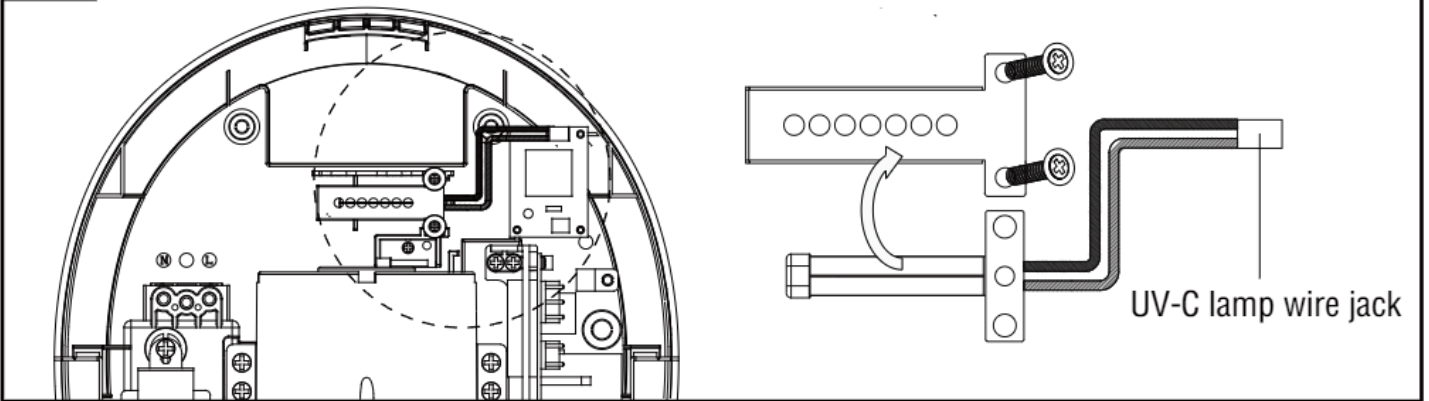
Reposition the unit on the wall mounting bracket and insert and tighten one security screw into the bottom of front cover (fig. 7~7A).

Test the unit for correct operation. The LED light on the cover should flash 3 times with a red light after the power supply has been correctly connected and followed by continuous light white LED.

Note: If the LED light remains off, the unit must be refitted correctly.

! WARNING - If the dryer has been fitted with a filter, it will need to be replaced after 60,000 operations but will continue working for a further 15,000 operations but without the benefits of the HEPA filter. At approximately 75,000 operations the red LED will be flashing on the window positioned at the front of the cover and the unit will stop working until a replacement filter is fitted.

11



The sterilization function of UV-C lamp will be weakened after 3 years use, the UV-C lamp needs to be replaced for maintaining proper function. (Applicable only for PEBBLE PLUS model which is equipped Air sterilizer option)

1. Remove the filter cover and filter shown in page 8.
2. Remove the two screws on the UV-C lamp cover and remove UV-C lamp cover and pull out the UV-C lamp wire jack from the UV light board.(fig.11).
3. Insert the New UV-C lamp and replace the UV-C lamp cover tighten the two screws and replace the wire jack on the UV-C lamp board.

ATTACHING UNIT

Replace the filter (shown in Page 8) and attaching unit on the wall mounting bracket (Shown in Page 7).

Note: On power up should the red LED continue to flash this means the filter is not fitted correctly and needs to be refitted.

OPERATING LED LIGHT

LED Lighting for standard and Black Edition

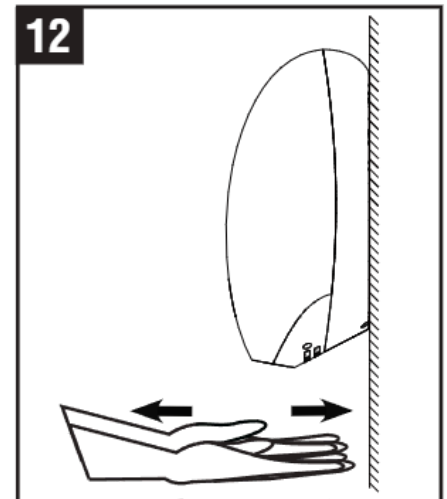
| Front Cover color | Stand by Mode | Working Mode | Sterilization mode |
|-------------------|---------------|---------------------|---------------------|
| White / Silver | White LED ON | White LED fast mode | White LED slow mode |
| Black Edition | Red LED ON | Red LED fast mode | Red LED slow mode |

Filter Alert Lighting

| Filter uses | Light | Stanby / Sterilization mode | working mode (sensing mode) |
|--|---------------------|---------------------------------------|-----------------------------|
| From 60,000 uses ~74,999uses | White LED | White LED ON / White LED slow mode | White LED ON fast mode |
| | Red LED | Red LED flashing | OFF |
| | Location LED (blue) | OFF | ON |
| 75,000 uses ~until replace new filter | White LED | White LED ON slow mode | White LED ON slow mode |
| | Red LED | Red LED flashing | Red LED flashing |
| | Location LED (blue) | OFF | Flashing |

USE

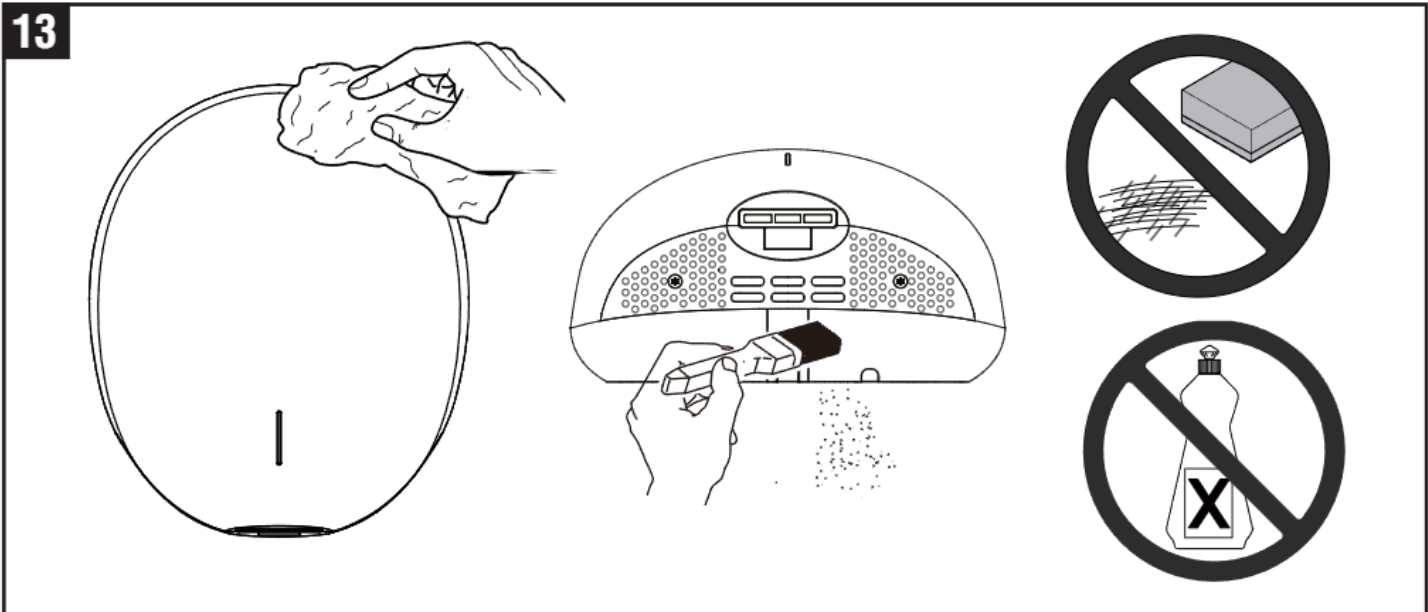
1. No touch operation.
 2. Shake excess water from hands.
 3. Place hands under the outlet to start operation (fig. 12).
 4. Slowly move hands back and forth under the outlet at the bottom of the dryer.
 5. The blue hand location LED situated by the dryer outlet starts with the drying operation.
 6. The dryer and blue LED stops when the hands are removed.
 7. Hand dryer also auto shuts off after 50 seconds of uninterrupted use.
- If there is an electrical or motor problem, the blue LED will flash when hands off the placed under the dryer outlet.
- The sterilization function turns on and off automatically



MAINTENANCE AND CLEANING



Lift the Unit off the wall mounting bracket before maintenance or repair.



Regular maintenance

Regularly clean the outer casing use a soft, damp cloth to gently wipe away any dirt.

CAUTION: Never use abrasives or chemicals to clean the cover. Do not soak.

Periodical deep clean

1. Clean and maintenance must not taken until the unit has been removed from the wall mounting bracket or cut off power.
2. Use the service tool or security hex driver to remove the two cover security screw.
3. Remove the cover.
4. Clean all dust and lint from the interior of the hand dryer.
5. Replace the cover.
6. Wipe the cover with a damp cloth.

Technische Spezifikationen

| Produkt-Kategorie | | Leistungsdaten | |
|---|----------------|---|--|
| Spannung | | AC 220~240 V, 50 Hz / AC 110~120, 60Hz | |
| Leistung | Standard Modus | 220~240 V | 320W (Heizeinheit aus) / 720W (Heizeinheit an) |
| | | 110~120 V | 320W (Heizeinheit aus) / 820W (Heizeinheit an) |
| | Leiser Modus | 220~240 V | 130W (Heizeinheit aus) / 530W (Heizeinheit an) |
| | | 110~120 V | 130W (Heizeinheit aus) / 630W (Heizeinheit an) |
| Luftsterilisations Modus (Gilt nur für das Modell PEBBLE PLUS) | | Power | 12W |
| | | Arbeitszyklus | 1 Stunde an, 1 Stunde aus |
| | | Luftgeschwindigkeit | 17m/s |
| Standby Power | | ≤ 0.5 W | |
| Luftgeschwindigkeit (Abtastung max) | | 96 m/s | |
| Motor Typ | | Brushless DC Motor, 30,000 RPM | |
| Sensor Typ | | Automatisch, Infrarot-Betrieb, berührungsfrei | |
| Sensorbereich | | 45° 10~20cm | |
| Schutz-Abschaltung | | Automatischer Stop nach 50 Sekunden | |
| Trocknungszeit | | 10~12 Sek | |
| Tropfsicher | | IPX3 | |
| Isolierung | | CLASS I | |
| Abmessung | | H 322.1mm x W 270.5mm x D 144.6mm | |

Wichtige Sicherheitsanweisung



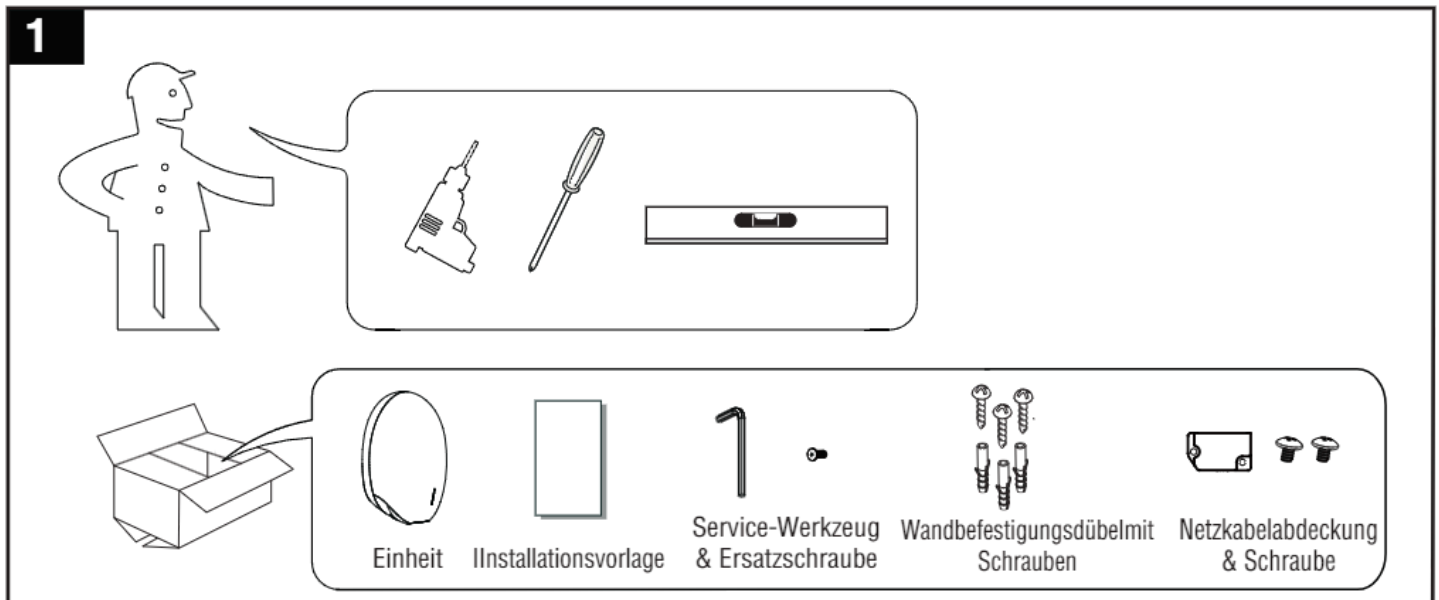
Warnung – Um das Risiko von Brand, Stromschlag oder Verletzungen von Personen zu reduzieren, beachten Sie bitte die folgenden Hinweise:

- Verwenden Sie dieses Gerät nur in der vom Hersteller vorgesehenen Weise. Der Hersteller haftet nicht für Schäden, die durch Missbrauch oder fehlerhafte Installation verursacht worden sind.
- Die Anweisungen innerhalb der Installationsvorlage müssen sorgfältig beachtet werden, wenn dieses Gerät eingebaut wird. Wenn die Anweisungen nicht genau befolgt werden, kann dies zu fehlerhafter Funktion, Sach- und/oder Personenschäden führen.
- Installation und elektrische Verkabelung müssen durch qualifizierte Personen in Übereinstimmung mit allen geltenden Vorschriften und Standards, einschließlich Brandschutzvorschriften, erfolgen.
- Beschädigen Sie beim Schneiden oder Bohren in Wand oder Decke nicht die elektrische Verkabelung und andere versteckte Versorgungsleitungen.
- Diese Einheit muss durch einen eigenen Stromkreis versorgt werden, der durch einen Leistungsschalter mit der entsprechenden Auslegung geschützt wird. Das Versorgungskabel muss für die Stromversorgung des Geräts ausgelegt sein.
- Dieses Gerät ist nur für die Verwendung in Räumen, geschützt vor Wasser, Sonne und extremen Temperaturen, ausgelegt. Verwenden Sie es nicht im Freien oder in der Nähe von Feuchtigkeit und Wärmequellen.
- Dieses Gerät darf nur durch (eine) qualifizierte Person(en) überarbeitet, gewartet, repariert und entfernt werden. Wenn das Gerät stoppt oder Probleme bereitet, wenden Sie sich an Ihren regionalen Händler oder Auftragnehmer.
- Das Gerät kann von Kindern ab 8 Jahren und Personen benutzt werden, die reduzierte physische, sensorische oder mentale Kapazitäten oder keine Erfahrung und Kenntnis davon besitzen, wenn sie von einer für sie verantwortlichen Person beaufsichtigt werden oder von ihr eine Einweisung hinsichtlich der sicheren Verwendung des Geräts erhalten und die mit dem Gerät verbundenen Gefahren kennen. Lassen Sie keine Kinder mit dem Gerät spielen oder Reinigung und Wartungsarbeiten an diesem Händetrockner durchführen.
- Wenn das Stromkabel beschädigt sein sollte, muss es vom Hersteller, seinem Service Agenten oder einer qualifizierten Person ersetzt werden, um Risiken zu vermeiden.
- Die Haube des Trockners kann nur entfernt werden, wenn der Trockner von der Stromquelle der Wandhalterung getrennt wurde. Gehen Sie dazu in der in Abb. 8 beschriebenen Reihenfolge vor und stellen Sie sicher, dass die Halteschraube der Abdeckung auf der Rückseite des Trockners gelöst wird. Bringen Sie die Abdeckung und den Trockner in umgekehrter Reihenfolge wieder an der Stromquelle der Wandhalterung an.

Auspacken

1. Entfernen Sie jegliches Verpackungsmaterial. Recycling wird empfohlen.
2. Entfernen Sie vorsichtig den Händetrockner aus dem Versandkarton, lassen Sie ihn dabei nicht fallen.
3. Untersuchen Sie das Gerät vorsichtig auf Transport- oder sonstiger Schäden. Prüfen Sie, ob es fehlende oder lose Teile gibt. Sollte der Trockner beschädigt sein, so kontaktieren Sie den Händler.

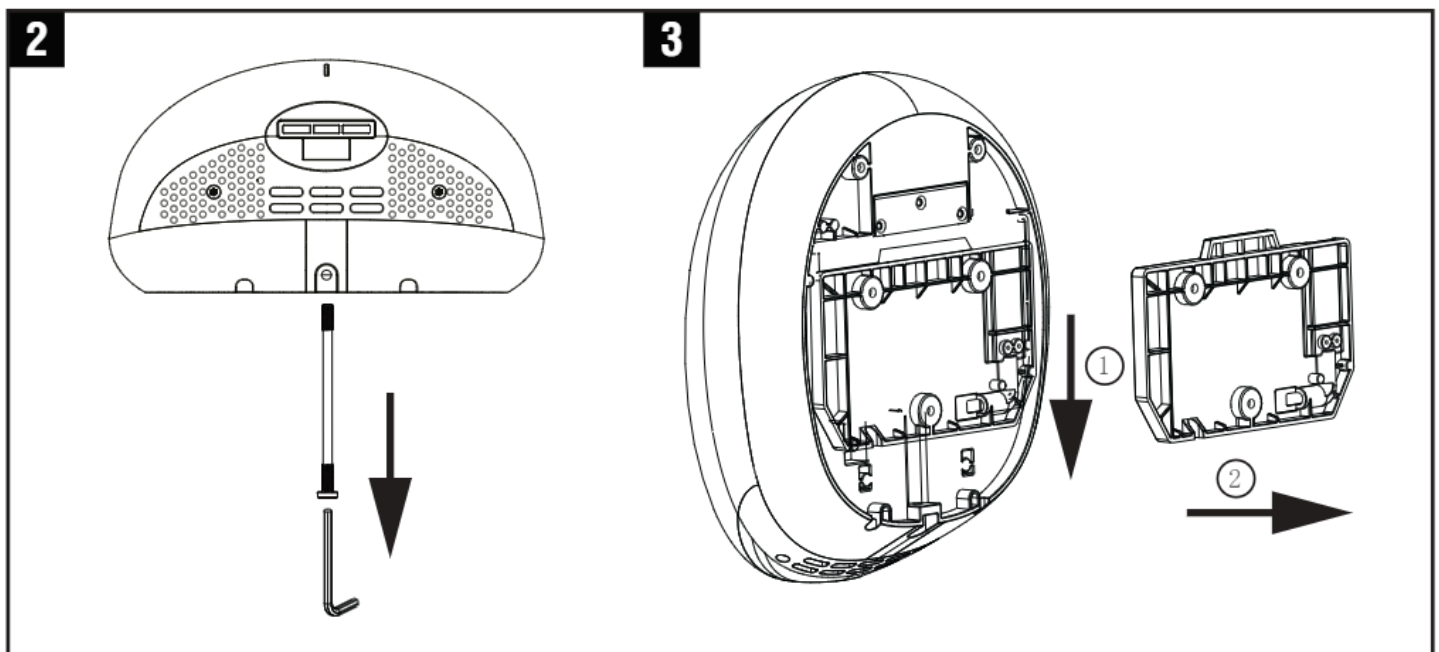
Das Standardzubehör zum Trockner finden Sie in Bild 1, zusammen mit beiliegendem Montage-Werkzeug.



Installation

1. Entfernen der Wandhalterung

- 1.1 Legen Sie den Trockner auf ein Tuch, um Kratzer zu vermeiden.
- 1.2 Entfernen Sie die eine lange Sicherheits-Schraube am unteren Teil des Trockners unter Verwendung des Service-Werkzeugs (Bild 2).
- 1.3 Ziehen Sie die Wandhalterung nach unten und heben Sie die Wandhalterung vom Gerät ab (Bild 3).

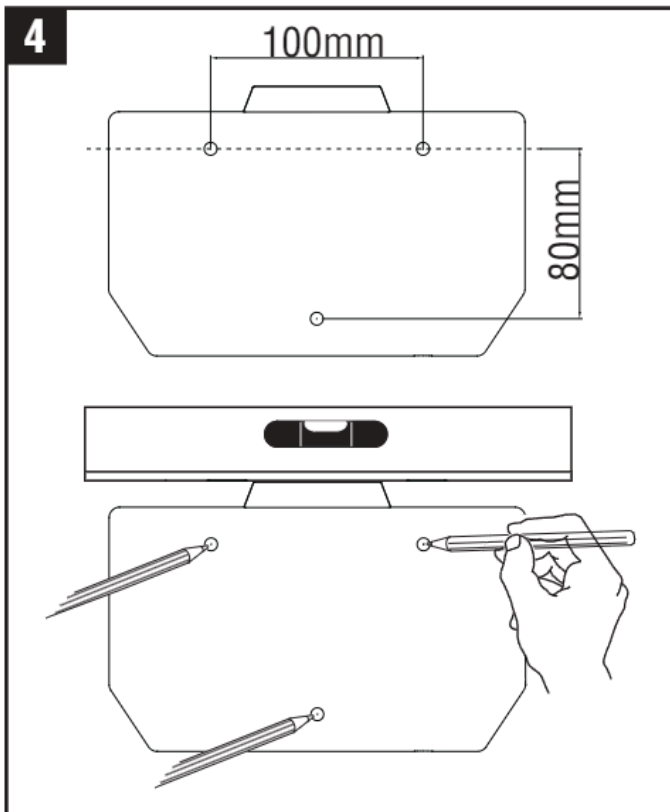


ACHTUNG

- Vergewissern Sie sich, dass der Netzschalter ausgeschaltet ist und kein Strom fließt.
- Überprüfen Sie, ob die Stromversorgung mit der auf dem Typenschild angegebenen übereinstimmt. Wenn das Gerät an eine andere als die auf dem Typenschild des Geräts angegebene Stromversorgung angeschlossen wird, kann dies zu dauerhaften Schäden oder einem unsicheren Betrieb des Geräts führen.
- Das Gerät muss an einer ebenen, senkrechten Wand montiert werden, die das gesamte Gewicht des Geräts tragen kann.

2. Anbringung / Positionierung

2.1 Markieren Sie die Anbringung mit einem Bleistift auf der Wand. Nutzen Sie dazu die beiliegende Bohrschablone zur Markierung der 3 Punkte (Bild 4).

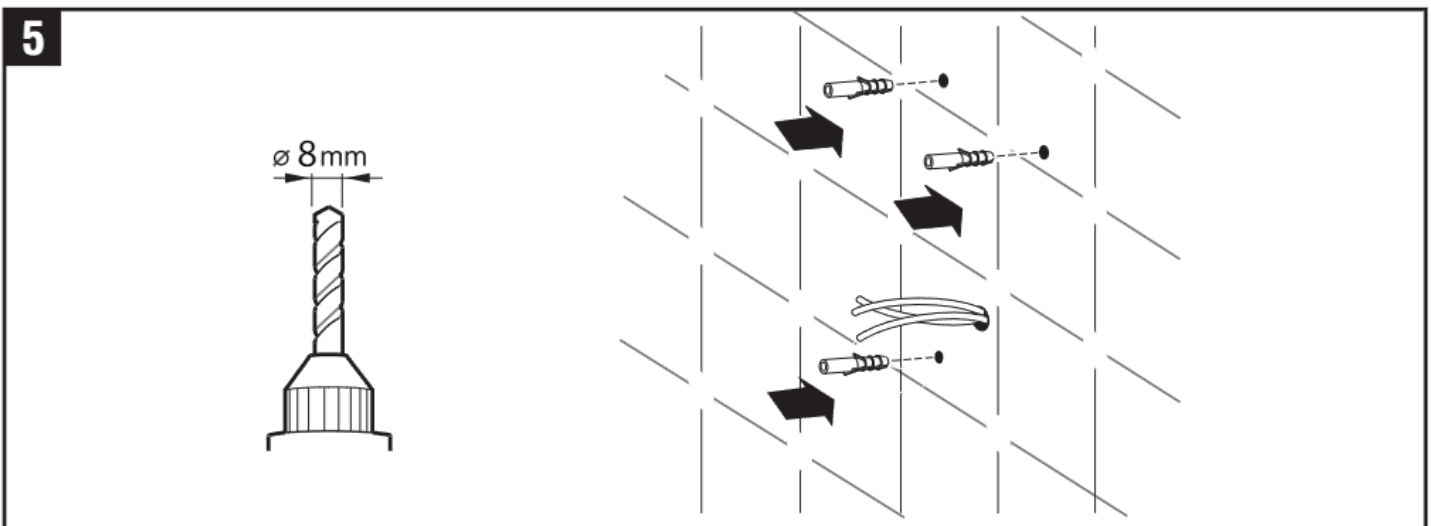


Empfohlene Höhenmaße vom Boden bis zu den oberen Schrauben

| Hauptnutzer | Höhe |
|------------------------|--------|
| Erwachsener Mann | 1400mm |
| Erwachsene Frau | 1365mm |
| Kinder 5-8 Jahre alt | 1028mm |
| Kinder 8-11 Jahre alt | 1128mm |
| Kinder 11-14 Jahre alt | 1208mm |
| Rollstuhlfahrer | 1150mm |

2.2 Bohren Sie die Wand an den markierten Stellen mit einem 8mm Bohrer vor, setzen Sie die Kunststoffdübel ein und klopfen Sie diese bündig in die Wand. Wenn die Kabeleinführung von der Wand aus erfolgen soll, sorgen Sie für einen ordnungsgemäßen Kabelgang (Bild 5).

Bei der Anbringung muss der Abstand der Unterseite des Trockners anderen Oberflächen 700 mm betragen.



3. Installation des Netzkabels und der Anschluss-Rückwand

WARNUNG: Vergewissern Sie sich, dass kein Strom fließt und die Verbindung unterbrochen ist.

3.1 Ziehen Sie das Kabel durch das Loch in der Wandhalterung. Stellen Sie sicher, dass das Kabel lang genug ist, um durch die Wandhalterung zum Anschlussblock zu gelangen (Bild 6).

3.2 Das Kabel muss in dem dafür vorgesehenen Schacht sitzen. Wenn das Anschluss-Kabel von außen durch die Stromkabeldurchführung verlegt wird, so wird empfohlen, das Kabel über die 3 Vorsprünge in der Rückseite, wie in Abb. 6B zu sehen, zu verlegen.

3.3 Schließen Sie das Kabel wie gezeigt an die Klemmleiste an.

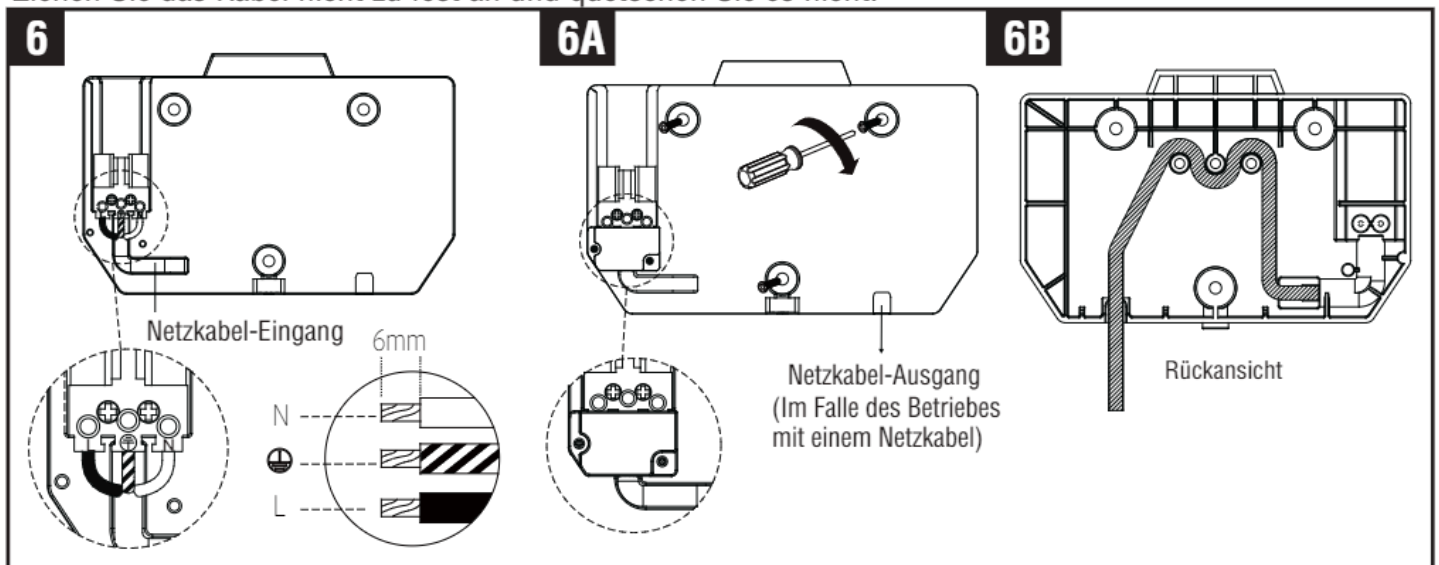
3.4 Verschrauben Sie den Verbindungs-Block.

3.5 Befestigen Sie die Wandhalterung an der Wand. Schrauben Sie diese fest und nutzen dazu die entsprechende Befestigung (Bild 6A).

3.6 Befestigen Sie die Kabelabdeckung mit einer Schraube an der Wandhalterung.

VORSICHT: Schließen Sie das Erdungskabel an die Klemmleiste mit der Aufschrift „ \oplus “ an. Das Erdungskabel muss bei allen Installationen angebracht werden.

Ziehen Sie das Kabel nicht zu fest an und quetschen Sie es nicht.



4. Befestigung des Geräts an der Wandhalterung

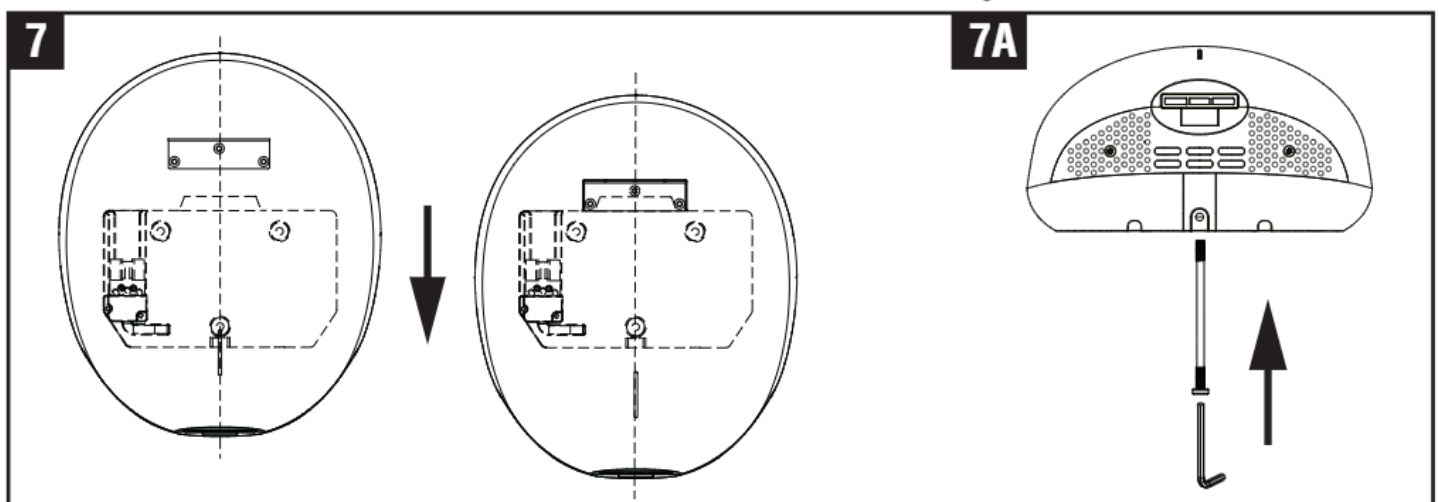
4.1 Positionieren Sie den Händetrockner mittig über der Wandhalterung, sodass die Metallhalterung auf der Rückseite über dem passenden Teil der Wandhalterung positioniert ist. Drücken Sie den Trockner fest an die Wand und gleiten Sie dabei langsam nach unten, bis die Bewegung gestoppt wird. Der Trockner sollte nun elektrisch angeschlossen sein (Bild 7).

4.2 Testen Sie das Gerät auf korrekte Funktion. Die LED-Leuchte auf dem Deckel sollte nach dem korrekten Anschluss der Stromversorgung dreimal rot blinken und dann durchgehend weiß leuchten.

4.3 Führen Sie die lange Sicherheitsschraube wieder am unteren Teil des Trockners ein und ziehen diese fest (Bild 7A).

4.4 Das Kabel, das vom Netzanschluss über die Kabelhalter zur Wandhalterung führt, darf nicht zu lang sein, damit die Kabelbefestigung wirksam ist. Wie in Abb. 6B gezeigt.

Hinweis: Wenn die LED-Leuchte nicht leuchtet, muss das Gerät wieder korrekt angeschlossen werden.



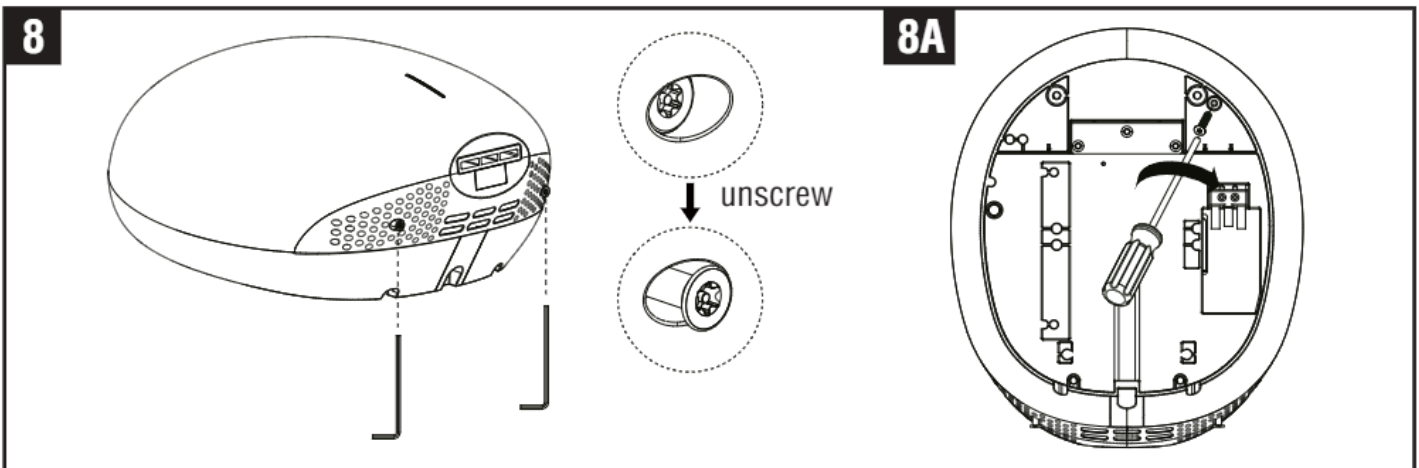
SCHALTER HEIZEINHEIT, QUITE(Q)-MODUS-SCHALTER & SCHALTER FÜR DIE BETRIEBSART LUFTSTERILISATION (S)

1. Entfernen Sie die eine Sicherheitsschraube, die auf der Unterseite des Geräts sitzt, mit dem Service-Werkzeug (Abb. 2).
2. Heben Sie das Gerät von der Wandhalterung ab.

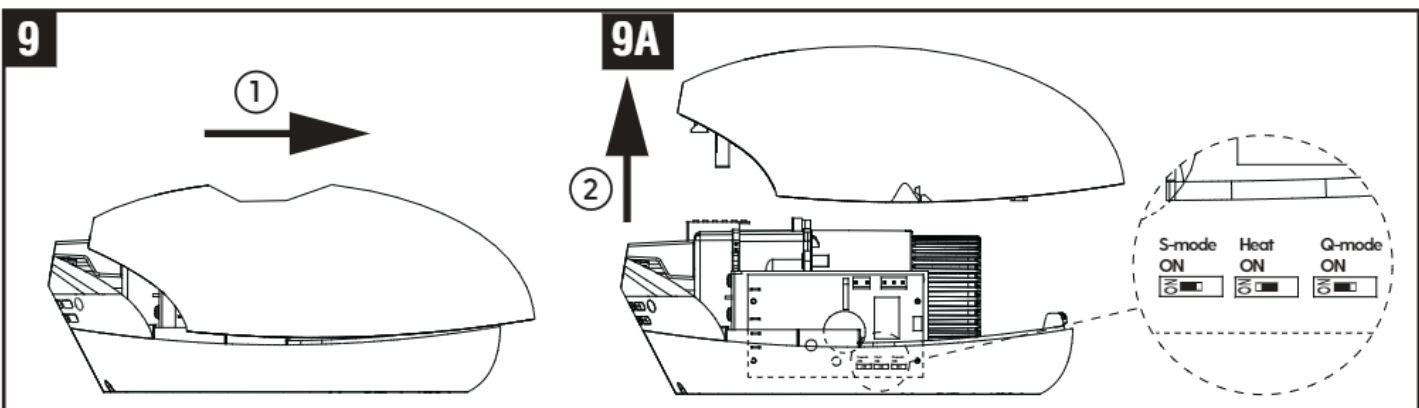
Hinweis: Vergewissern Sie sich, dass die LED-Leuchte an der Vorderseite des Geräts ausgeschaltet ist, bevor Sie die Frontabdeckung öffnen; wenn die LED-Leuchte noch eingeschaltet ist, warten Sie, bis die Leuchte erlischt.



Das Gerät verfügt über eine eingebaute UV-C-Lampe. Bitte vermeiden Sie es in die keimtötenden UV-Strahlen zu schauen.



3. Lösen Sie die beiden Sicherheitsschrauben an der Unterseite des Geräts mit dem mitgelieferten Servicewerkzeug (Abb.8) und achten Sie darauf, dass die Schrauben im Kanal bleiben. Bitte beachten Sie, dass diese Schrauben so konstruiert sind, dass sie im Kanal unverlierbar bleiben.
4. Entfernen Sie die (1) Schraube auf der Rückseite des Geräts mit dem + Schraubendreher (Abb. 8A).
5. Heben Sie die Frontabdeckung vom Gerät ab (Abb. 9~9A).



6. Zum Ein- und Ausschalten der Heizung verwenden Sie den mittleren Schalter (siehe Abb. 9A). (Werkseinstellung: ON)
7. Zum Ein- und Ausschalten des leisen Modus, verwenden Sie den rechten Schalter (siehe Abb. 9A). (Werkseinstellung: OFF)
8. Um den Luftsterilisationsmodus ein- oder auszuschalten, verwenden Sie den in Abb. 9A gezeigten linken Schalter. (Werkseinstellung: OFF)

ANBRINGEN DES GERÄTS

Bringen Sie die Frontabdeckung wieder am Gerät an.

Setzen Sie zwei Sicherungsschrauben in die Unterseite der Frontabdeckung ein und ziehen Sie sie fest (Abb. 8).

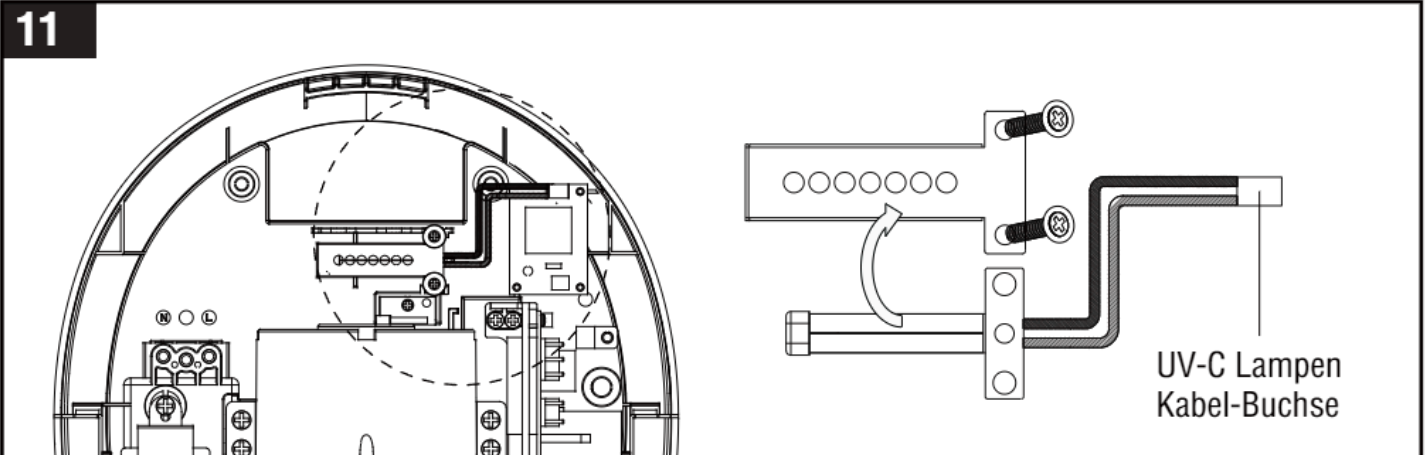
Bringen Sie die Abdeckungsschraube im Boden des Trockners wieder an (Abb. 8A).

Bringen Sie das Gerät wieder an der Wandhalterung an und setzen Sie eine Sicherungsschraube in die Unterseite der Frontabdeckung ein und ziehen Sie sie fest (Abb. 7~7A).

Testen Sie das Gerät auf korrekte Funktion. Die LED-Leuchte auf der Abdeckung sollte kontinuierlich leuchten, nachdem die Stromversorgung korrekt angeschlossen wurde.

Hinweis: Wenn die LED-Leuchte nicht leuchtet, muss das Gerät korrekt montiert sein.

! **Warnung - Der Filter muss nach 60.000 Betätigungen ausgetauscht werden, arbeitet aber noch weitere 15.000 Nutzungen weiter, allerdings ohne die Vorteile des HEPA-Filters. Bei ca. 75.000 Betätigungen blinkt die rote LED auf dem Fenster an der Vorderseite der Abdeckung und das Gerät hört auf zu arbeiten, bis ein Filtertausch stattgefunden hat.**



Die Sterilisationsfunktion der UV-C-Lampe wird nach 3 Jahren Gebrauch geschwächt, die UV-C-Lampe muss zur Aufrechterhaltung der ordnungsgemäßen Funktion ausgetauscht werden.

1. Entfernen Sie die auf Seite 8 gezeigte Filterabdeckung und den Filter.
2. Entfernen Sie die beiden Schrauben an der UV-C-Lampenabdeckung, nehmen Sie die UV-C-Lampenabdeckung ab und ziehen Sie das Kabel der UV-C-Lampe von der UV-Lichtplatte ab (Abb.11).
3. Setzen Sie die neue UV-C-Lampe ein, ziehen Sie die beiden Schrauben an und setzen Sie die Stecker wieder auf die UV-C-Lampenplatte.

ANBRINGEN DER EINHEIT

Setzen Sie den Filter (siehe Seite 8) wieder ein und befestigen Sie die Einheit an der Wandhalterung (siehe Seite 7).

Hinweis: Sollte die rote LED nach dem Einschalten weiterhin blinken, bedeutet dies, dass der Filter nicht korrekt eingesetzt ist und neu eingesetzt werden muss.

Betriebs-LED-Leuchte

LED-Beleuchtung für Standard und Black Edition

| Front Cover Farbe | Standby Modus | Betriebsmodus | Sterilisations-Modus |
|--------------------------|----------------------|----------------------|-----------------------------|
| Weiß / Silber | Weiß LED ON | Weiß LED Fast Mode | Weiß LED Slow Mode |
| Black Edition | Rote LED ON | Rote LED Fast Mode | Rote LED Slow Mode |

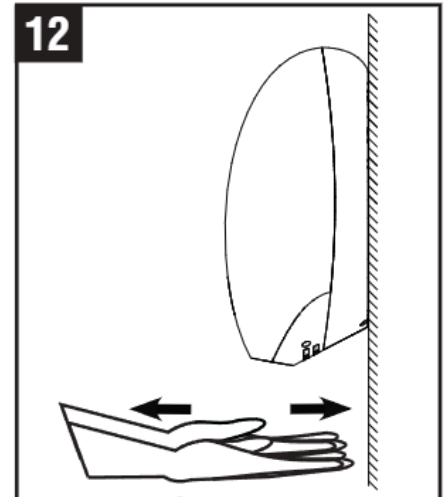
HelveticaLT-Bold

| Anzahl Nutzungen | Leuchte | Standby / Sterilisations- Modus | Arbeits-Modus (Erfassungs-Modus) |
|--|-----------------------|--|---|
| Von 60,000 Nutzungen ~ 74,999 Nutzungen | Weiß LED | Weiß LED ON / Weiß LED Slow Mode | Weiß LED ON Fast Mode |
| | Rote LED | Rote LED blinkt | OFF |
| | Blaue LED Ausblasluft | OFF | ON |
| 75,000 Nutzungen ~ bis Austausch des Filters | Weiß LED | Weiß LED ON / Weiß LED Slow Mode | Weiß LED ON Slow Mode |
| | Rote LED | Rote LED blinkt | Rote LED blinkt |
| | Pointing LED (blue) | OFF | Blinkt |

Nutzung

1. Berührungsfreie Nutzung.
2. Schütteln Sie überflüssiges Wasser von den Händen ab.
3. Positionieren Sie Ihre Hände unterhalb des Luftauslasses (Bild 11).
4. Bewegen Sie die Hände langsam im Sensor-Bereich hin und her.
5. Der Trockner startet, unterhalb des Trockners leuchtet die blaue LED.
6. Stoppt automatisch, wenn die Hände entfernt werden.
7. Der Händetrockner schaltet sich nach maximal 50 Sekunden Nutzung automatisch ab.

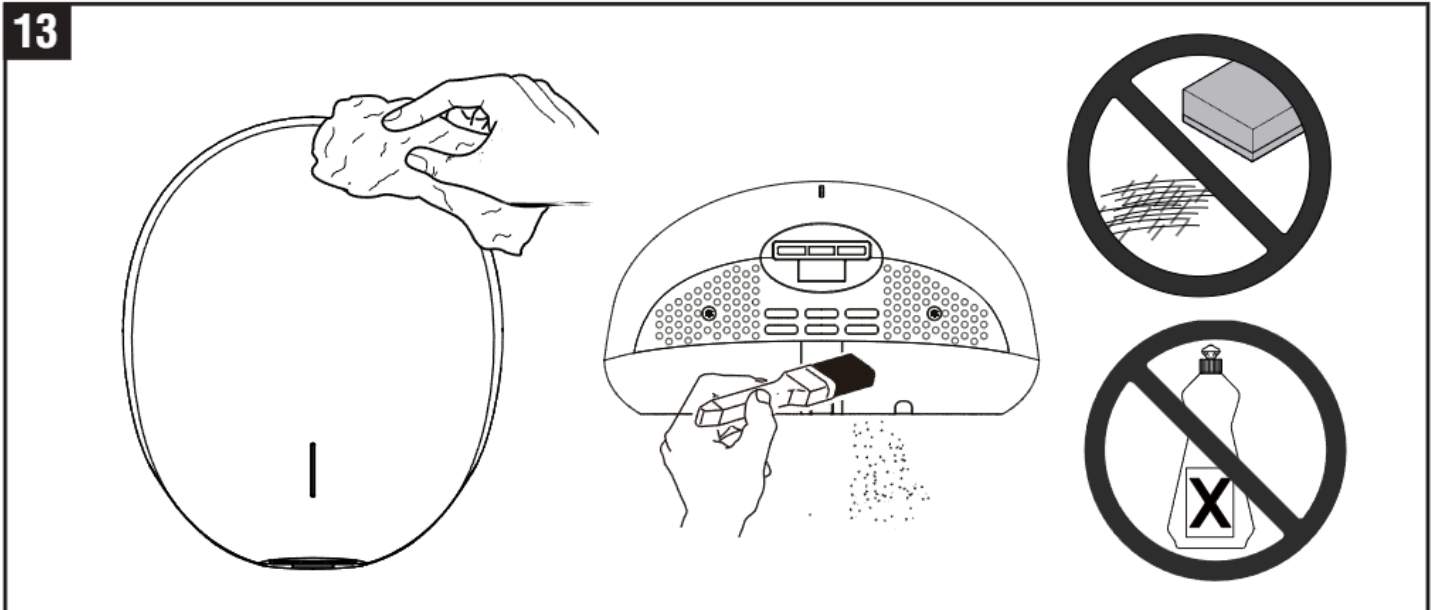
Wenn ein Problem mit der Elektrik oder dem Motor vorliegt, blinkt die blaue LED, wenn Sie die Hände unter den Trockner positionieren. Die Sterilisationsfunktion schaltet sich automatisch ein und aus.



Wartung und Reinigung



Vor der Wartung oder Reinigung muss der Trockner angehoben werden und es darf erst mit den Arbeiten begonnen werden, wenn die LED erlischt.



Regelmäßige Reinigung

Reinigen Sie das äußere Gehäuse regelmäßig mit einem weichen, feuchten Tuch, um etwaigen Schmutz vorsichtig zu entfernen.

ACHTUNG: Niemals Scheuermittel oder Chemikalien verwenden und nicht Einweichen.

Regelmäßige Grundreinigung

1. Reinigung und Wartung dürfen nur durchgeführt werden, wenn die Stromzufuhr unterbunden ist, oder der Trockner abgenommen und von der Stromzufuhr gelöst wurde.
2. Entfernen Sie die beiden Sicherheitsschrauben der Abdeckung mit dem Servicewerkzeug oder dem Sechskant-Sicherheitsschraubendreher.
3. Entfernen Sie die Abdeckung.
4. Reinigen Sie das Innere des Händetrockners von Staub und Flusen.
5. Bringen Sie die Abdeckung wieder an.
6. Wischen Sie die Abdeckung mit einem feuchten Tuch ab.