



# SICHERHEITSBEHÄLTER MIT DECKEL

Gefertigt aus verzinkten Stahlblechen oder aus Edelstahl.  
Zusätzlicher Oberflächenschutz bei verzinkten Geräten =  
Hochwertige Lackierung: Gelb (RAL 1023), enzianblau (RAL 5010) oder lichtgrau (RAL 7035)  
Ausgerüstet mit praktischem Tragebügel:  
Beim Anheben schließt der Deckel selbsttätig.

ARTIKEL-NR.	OBERFLÄCHE (RAL)
3890	lichtgrau (7035)
3891	gelb (1023)
3892	enzianblau (5010)
3893	verzinkt
3894	Edelstahl

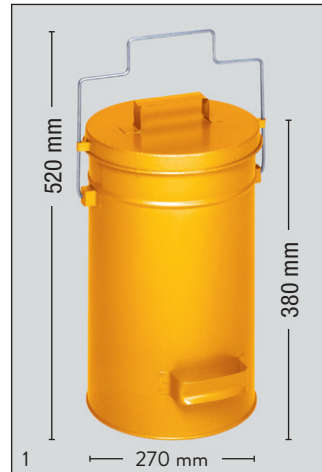


Abb.: gelb, Art.-Nr. 3891



Abb.: verzinkt, Art.-Nr. 3893



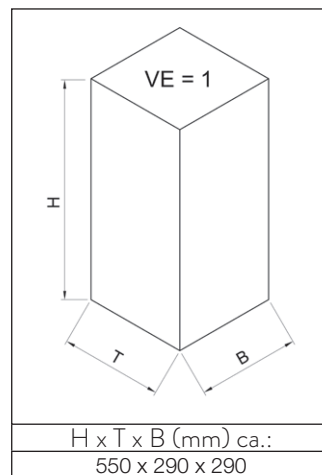
Abb.: Edelstahl, Art.-Nr. 3894



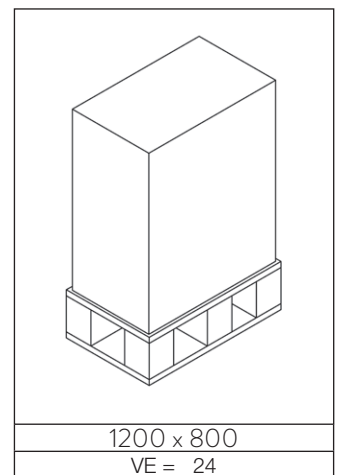
Abb.: lichtgrau, Art.-Nr. 3890



Abb.: enzianblau, Art.-Nr. 3892



H x T x B (mm) ca.:  
550 x 290 x 290



1200 x 800  
VE = 24

