



VAR SMOKE

WANDASCHER WH 28 UND WH 63



Gefertigt aus verz. Stahlblechen. Oberflächenschutz = Pulverbeschichtung. Wandkonsole silber, Korpus wahlweise in fünf Farben beschichtet. Einwurfblende = Edelstahl, poliert. WH 28 als Wandascher, WH 63 als Wandascher/Abfallsammler. Ausgerüstet mit Zylinderschloss (1 Schlüssel). Lieferung inkl. Montagematerial zur Wandbefestigung und Pictogramm-Aufklebern.



Abb.: WH 28, moosgrün (6005) beschichtet. Art.-Nr. 45005



Abb.: WH 63, anthrazit (7021), Art.-Nr. 45012 mit Standrohr, anthrazit (7021), Art.-Nr. 45019

ART.-BEZEICHNUNG	(RAL)	elfenbein (1015)	anthrazit (7021)	enzianblau (5010)	silber	moosgrün (6005)
WH 28	Art.-Nr.	45001	45002	45003	45004	45005
WH 63	Art.-Nr.	45011	45012	45013	45014	45015
Zubehör: Standrohr für WH 63			45019			

Lieferung einzeln. Im Karton verpackt.

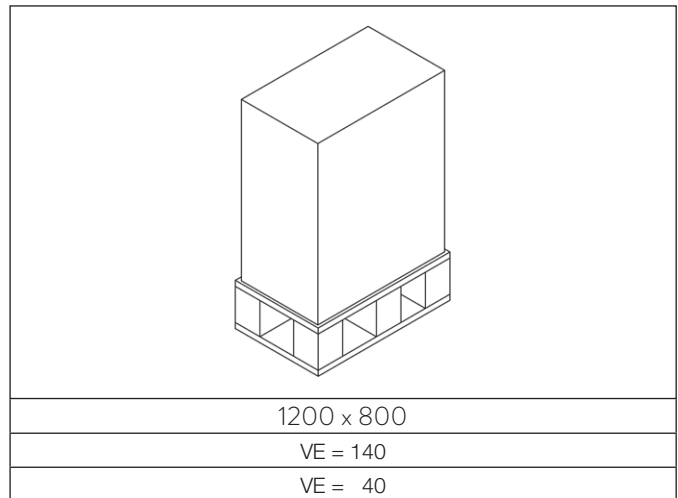
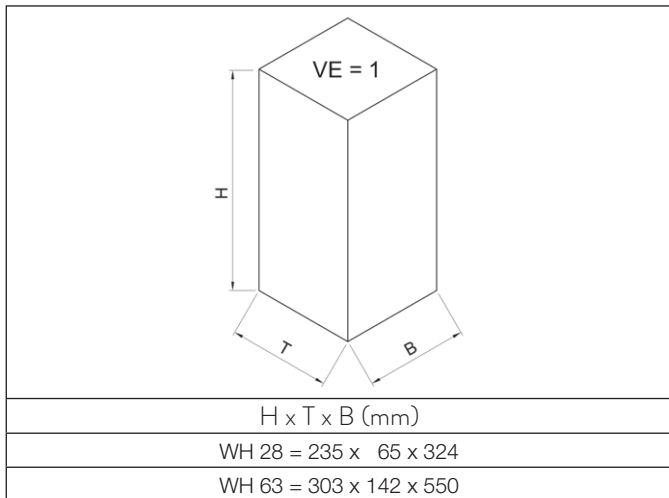
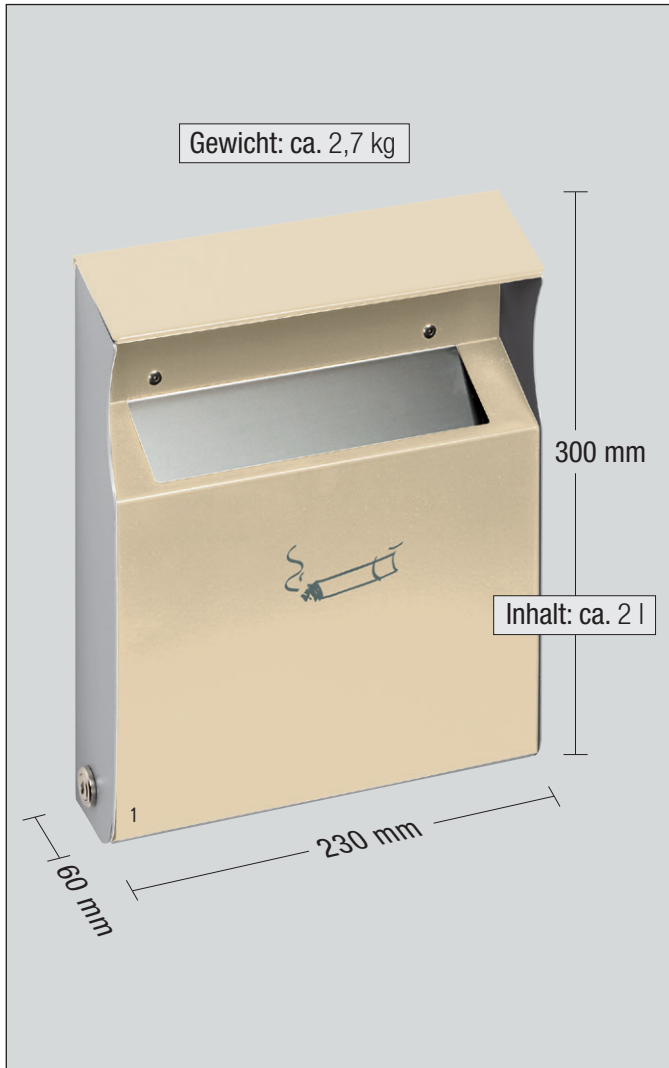




VAR SMOKE



WANDASCHER WH 28 UND WH 63 MIT SCHUTZDACH



Konstruktionsänderungen vorbehalten 09/18 Form 420 D

